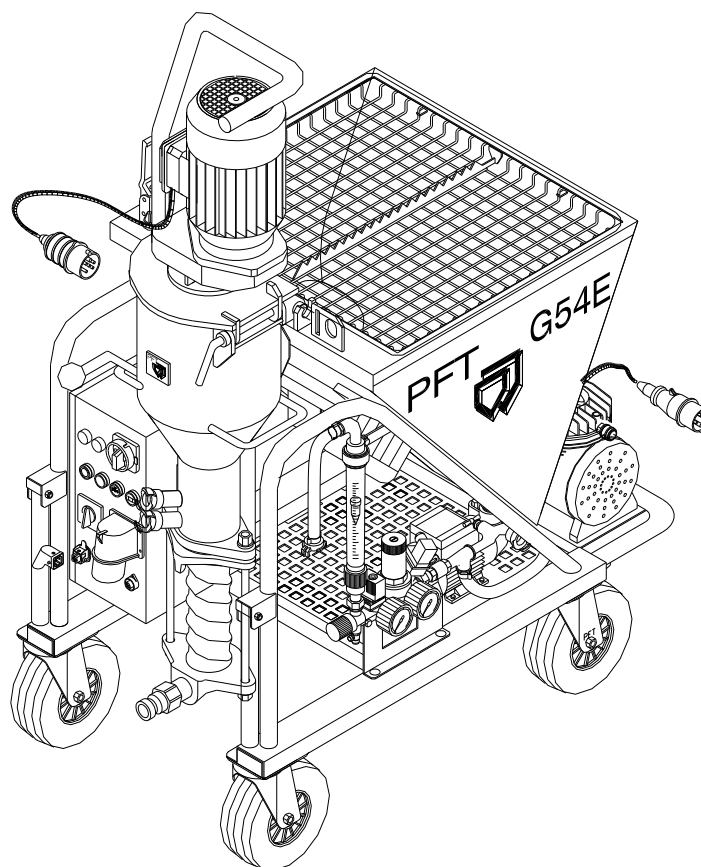


Инструкции по установке и эксплуатации

Смесительный насос PFT G54 E (RU)



Knauf PFT GmbH & Co. KG
Postfach 60
D-97343 Iphofen



Telefon 09323 / 31-760
Telefax 09323 / 31-770
Internet www.pft.de

Уважаемый пользователь PTF

Примите наши поздравления по поводу приобретения вами продукции хорошей торговой марки.

Смесительный насос **PFT G 54 E** является новейшим достижением в области техники. Он создавался для того, чтобы в процессе строительства быть вашим верным помощником.

Это руководство по установке и функционированию должно находиться поблизости от машины и быть всегда у вас под рукой. Оно содержит основополагающие указания, которые следует соблюдать при монтаже, эксплуатации и техническом обслуживании оборудования. Таким образом, с ним следует в обязательном порядке ознакомиться перед установкой и вводом в эксплуатацию, как монтажникам, так и соответствующим специалистам, занятым обслуживанием аппарата. Персонал, занятый эксплуатацией, техническим обслуживанием контролем, проверкой и монтажом, должен иметь надлежащую квалификацию для проведения этих работ. Следствием несоблюдения указаний по технике безопасности может стать возникновение угрозы, как для людей, так и для состояния окружающей среды и самой установки. Несоблюдение указаний по технике безопасности может привести к потере права на возмещение соответствующего ущерба. Распространение руководства по монтажу и функционированию смесительного насоса **PFT G 54 E** недопустимо без нашего письменного согласия. Все технические характеристики, чертежи и т.д. защищены авторскими правами.

Первичный осмотр

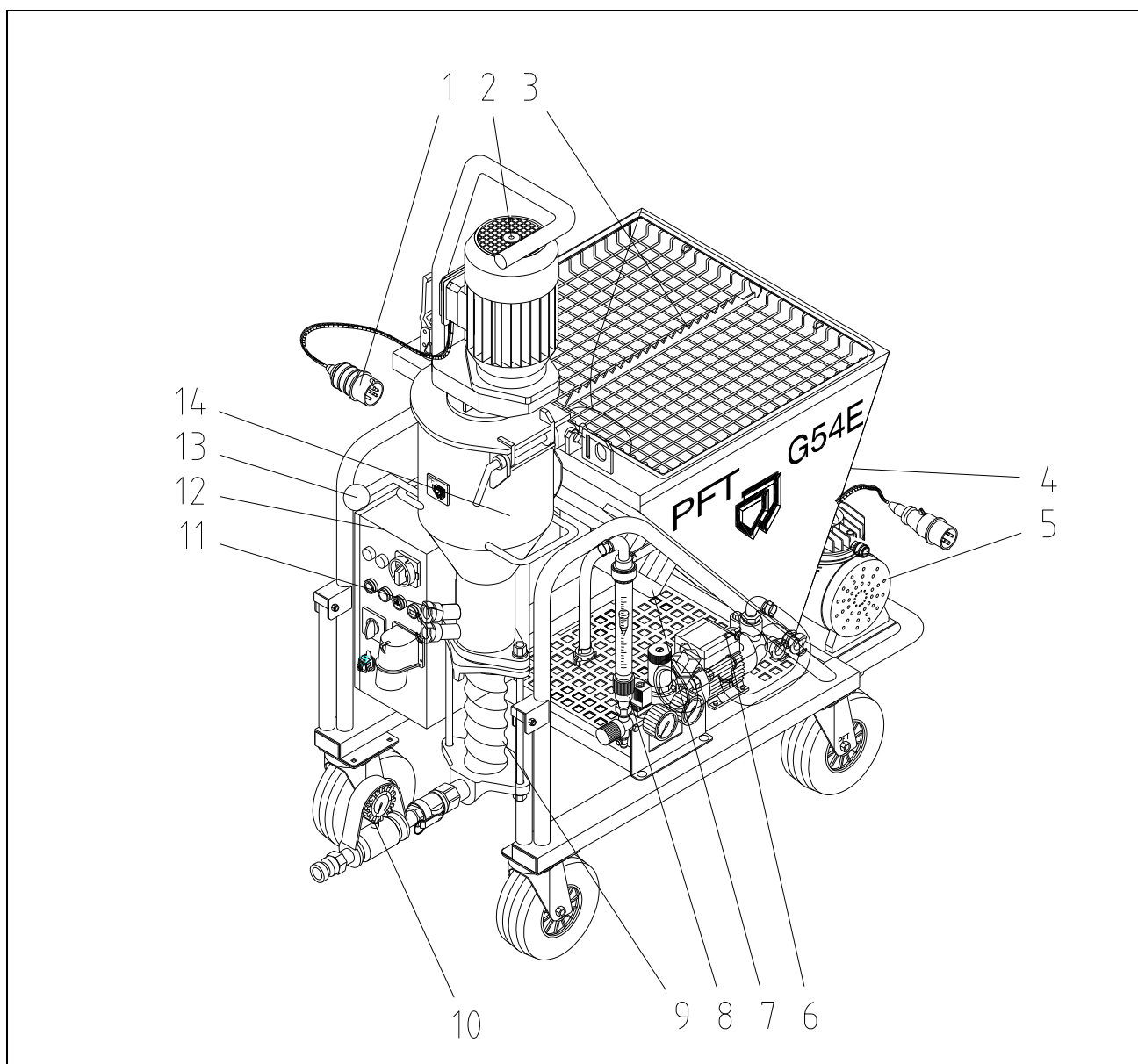
Первоочередной задачей персонала, осуществившего доставку и отвечающего за монтаж смесительного насоса **PFT G 54 E**, является проверка установки машины после первого (тестового) запуска, во время которого возможны изменения заводских регулировок. Оборудование может выйти из строя, если их не откорректировать сразу же по окончании пробного запуска.

После успешной доставки смесительного насоса **PFT G 54 E** и инструктажа, принципиальное значение имеет проверка соответствующим персоналом таких функций и элементов установки, как:

1. Водяной предохранительный клапан
2. Давление насоса, обратный напор
3. Предохранительный (редукционный клапан на компрессоре)
4. Расстояние между распылительными трубами (см. рис.)
5. Воздушный предохранительный клапан
6. Переключатель реле давления
7. Переключатель на дистанционное управление
8. Уменьшение давления
9. Переключатель защиты электродвигателя.



Общие сведения	1
Оглавление	3
Обзор	2
Водяное оборудование	5
Воздушное оборудование	6
Элементы управления и индикаторы	7
Функции	8
Указания по технике безопасности	9
Установленные параметры	11
Растворонагнетатель	12
Ввод в эксплуатацию	10
Консистенция раствора / распылители и сопла	18
Прерывание работы	18
Окончание работы, чистка	18
Контрольный лист	20
Мероприятия на случай перебоев в электро/водоснабжении	22
Устранение загрязнения шланга	22
Мероприятия по профилактике морозоопасности	23
Транспортировка	24
Техническое обслуживание	25
Запасные узлы и детали	26
Схемы переключений	27
Перечень узлов и деталей	27
Технические характеристики	52

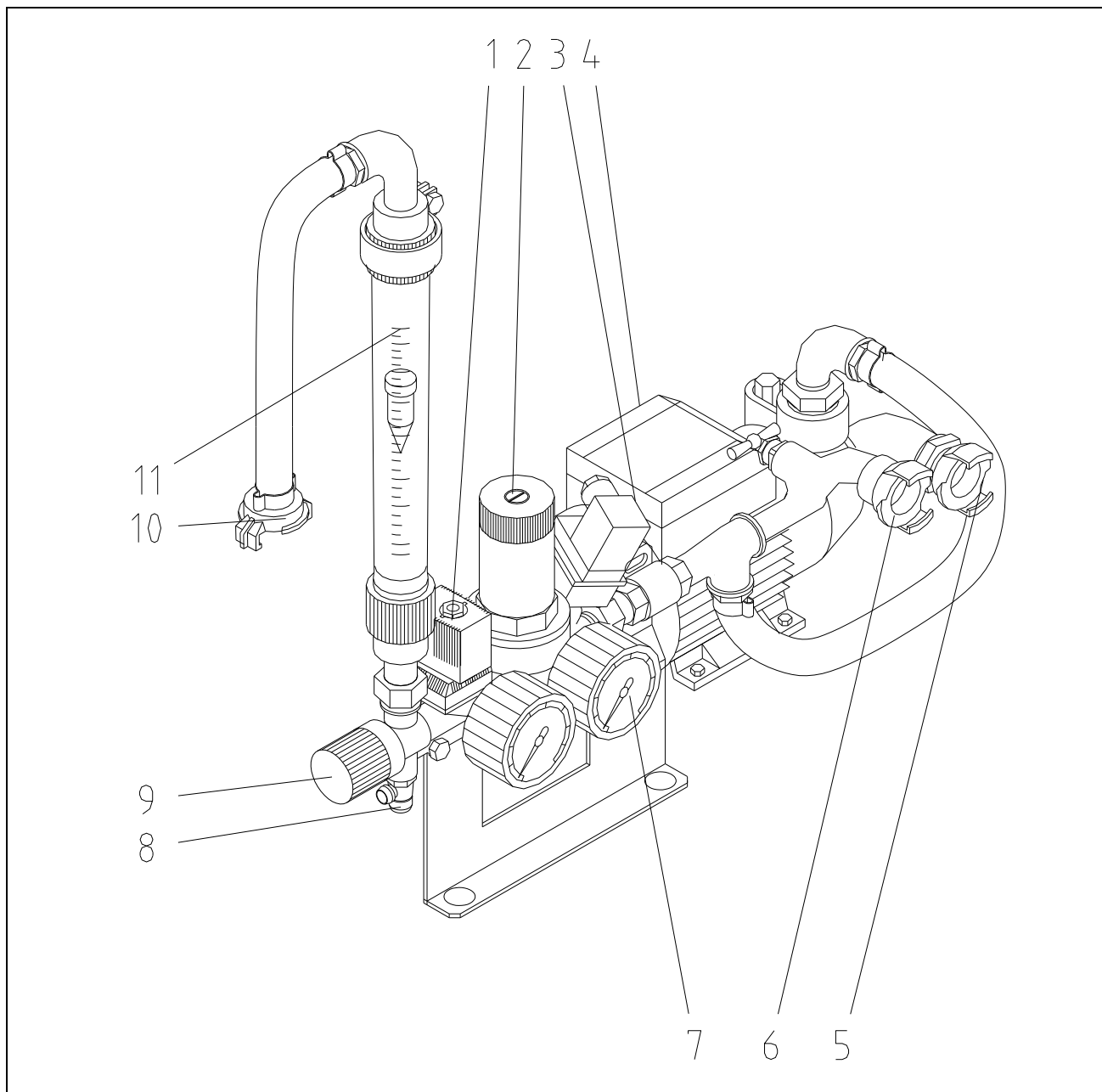


- | | |
|---|---|
| 1. Кабель подключения электродвигателя | 8. Водяная арматура |
| 2. Электродвигатель смесительного насоса 5,5 кВт (с переключением уровня) | 9. Насосная система TWISTER |
| 3. Защитная решетка | 10. Контактный манометр давления раствора |
| 4. Резервуар для раствора | 11. Подача воды |
| 5. Воздушный компрессор | 12. Блок управления (комплектно-распределительное устройство) |
| 6. Насос для повышения давления (подкачивающий насос) | 13. Рычаг арретирования (стопорения) |
| 7. Электропривод барабана | 14. Смесительная труба |

Knauf PFT GmbH & Co. KG
Postfach 60
D-97343 Iphofen



Telefon 09323 / 31-760
Telefax 09323 / 31-770
Internet www.pft.de

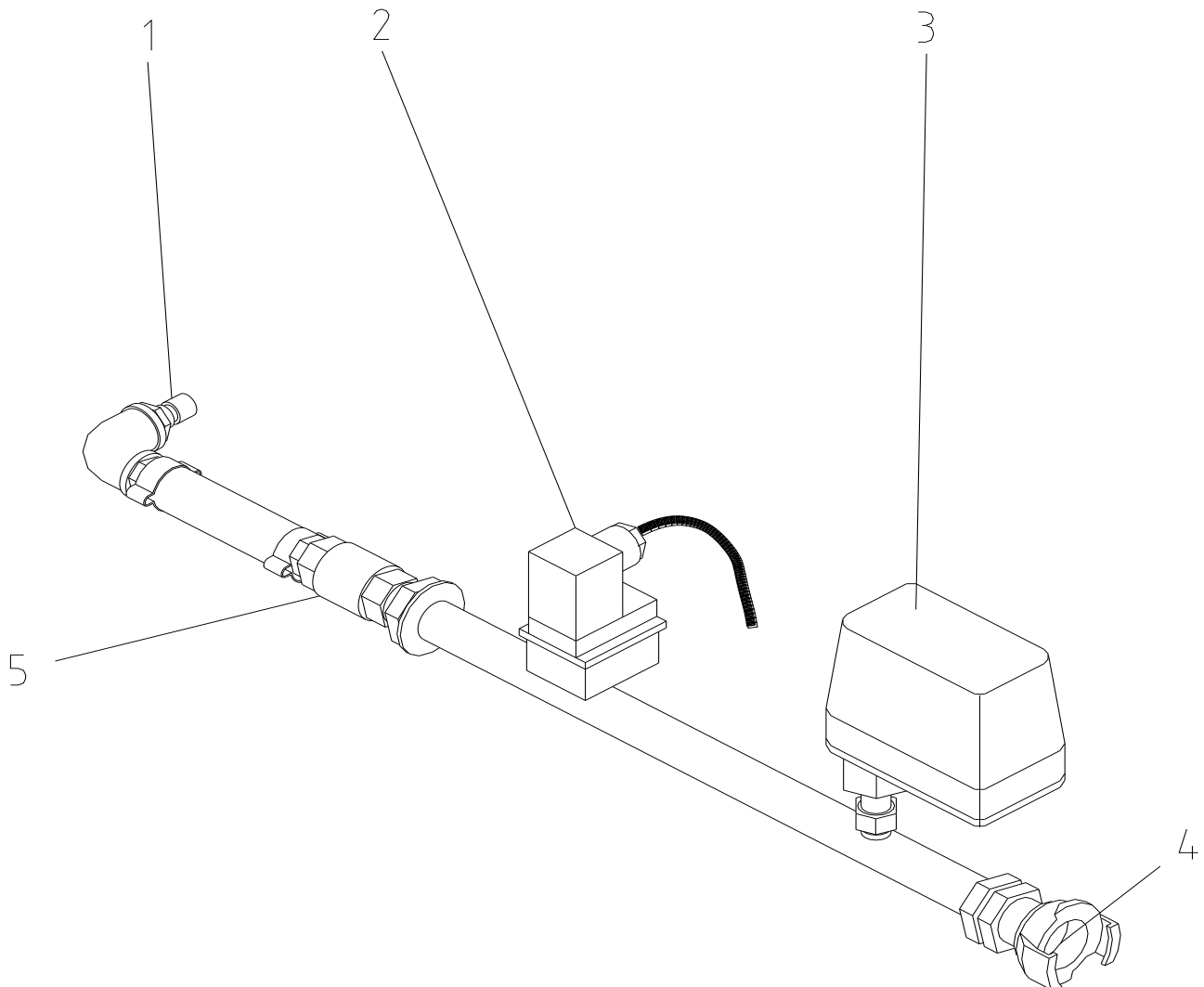


- | | |
|--|--------------------------------------|
| 1. Магнитный клапан | 7. Манометр давления воды |
| 2. Клапан уменьшения давления | 8. Пробка сливного отверстия |
| 3. Водяной предохранительный клапан | 9. Игольчатый клапан |
| 4. Насос увеличения давления воды | 10. Подвод воды к смесительной трубе |
| 5. Подача воды из магистрального водопровода/накопительного резервуара | 11. Измеритель подаваемой воды |
| 6. Водоразборный вентиль | |

Knauf PFT GmbH & Co. KG
Postfach 60
D-97343 Iphofen



Telefon 09323 / 31-760
Telefax 09323 / 31-770
Internet www.pft.de



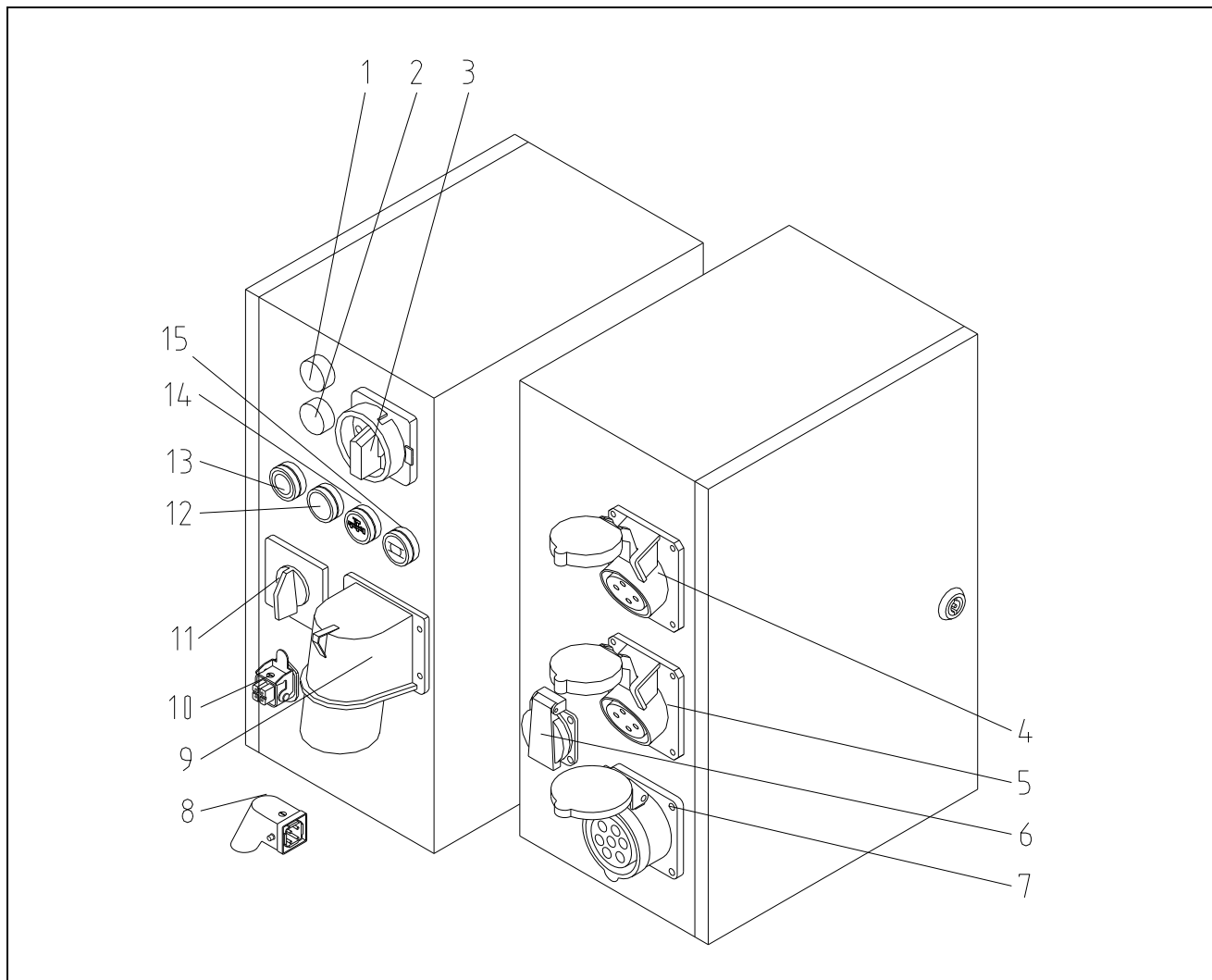
1. Подача воздуха из компрессора

2. Отключение компрессора

3. Воздушный предохранительный клапан

4. Подвод воздуха к распылителю

5. Обратный клапан



- | | |
|--|---|
| 1. Контрольная лампа «Аварийная» | 9. Подсоединение к главному источнику питания |
| 2. Контрольная лампа «Направление движения» | 10. 4-х контактный штекер |
| 3. Главный реверсивный переключатель | 11. Переключатель «Барaban» |
| 4. Разъем «Компрессор 16 А» | 12. Кнопка «ВКЛ» с контрольной лампой |
| 5. Разъем «Водонасос 16 А» | 13. Кнопка «ВЫКЛ» с контрольной лампой |
| 6. Штепсельная розетка 230 В, предохранитель 16 А | 14. Кнопка подачи воды |
| 7. Розетка «Электродвигатель смесительного насоса» | 15. Кнопка (синяя) « Обратный ход двигателя» |
| 8. 4-х контактный штекер | |



Смесительный насос **PFT G 54 E** представляет собой непрерывно функционирующую установку, материалом для работы которой служит специально приготовленный в фабричных условиях сухой раствор. Он может подаваться как в мешках, так и через подающее/вдувающее устройство.

Обратите внимание на рекомендации поставщика материала (раствора).

Машина состоит из отдельных съемных частей, занимающих мало места при транспортировке.

При запуске машины обратите внимание на следующие пункты:

1. Соединение «Электрический ток - блок управления»
2. Соединение «Блок управления - электродвигатель насоса»
3. Соединение «Блок управления - компрессор»
4. Соединение «Компрессор - водяное/воздушное оборудование» .
5. Соединение «Сеть водоснабжения - водяное/воздушное оборудование»
6. Соединение «Водяное/воздушное оборудование - воздушный шланг»
7. Соединение «Воздушный шланг - насадка «чистая штукатурка»»
8. Соединение «Смесительная труба - манометр давления раствора»
9. Соединение «Манометр давления раствора - шланг подачи раствора»
10. Соединение «Шланг подачи раствора - насадка «чистая штукатурка»»

В руководстве по эксплуатации используются следующие технические характеристики, а также исходные данные, имеющие принципиальное значение для обслуживания и работы насоса:

ПРИМЕЧАНИЕ:

Для промышленного применения машины имеются специальные рекомендации.

**ВНИМАНИЕ!**

Относительно профилактики повреждений машины имеются специальные инструкции.

ВНИМАНИЕ!

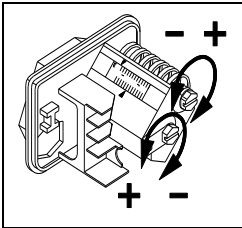
Оборудование применять только в соответствии с функциональным назначением, в технически безупречном состоянии, при соблюдении всех указаний по технике безопасности, приведенных в данном руководстве! Неполадки, вследствие которых может возникнуть угроза безопасности, должны быть устранены незамедлительно! Эксплуатационная надежность поставляемого оборудования гарантируется только в случае применения в соответствии с функциональным назначением и соблюдения условий технического обслуживания.

См. 3 12 01 402, поз. 20

Для того чтобы обслуживание нашего оборудования сделать для вас максимально легким, мы хотели бы ознакомить вас с важнейшими правилами техники безопасности, соблюдение которых гарантирует вам качество работы машины на длительный срок. Только со знанием этой инструкции по эксплуатации вы сможете избежать ошибок и обеспечить надежную и бесперебойную работу оборудования.

1. Все указания по технике безопасности должны находиться вблизи машины и содержаться в читабельном состоянии!
2. Минимум один раз за смену проверять машину на предмет видимых повреждений! В случае обнаружения изменений, имеющих отношение к безопасности или работе машины, ее необходимо остановить, и о повреждении сообщить ответственному лицу.
3. Переоборудование или модификацию устройств разрешается выполнять только по договоренности с изготовителем! Это касается также и непроверенных устройств по «безопасности».
4. Узлы и детали, а также комплектующие принадлежности должны соответствовать установленным производителем требованиям. Фирменные PFT-узлы и детали призваны обеспечить надежность эксплуатации.
5. Персонал, выполняющий эксплуатацию, техническое обслуживание и контрольные осмотры, а также монтаж оборудования, должен иметь соответствующую выполняемой работе квалификацию. Если персонал не обладает необходимыми знаниями, то его необходимо соответствующим образом обучить и проинструктировать.
6. Далее, потребитель должен проконтролировать, чтобы весь материал, содержащийся в руководстве по эксплуатации, был полностью усвоен его персоналом. Обучающиеся лица должны находиться непосредственно возле оборудования только в присутствии опытного пользователя!
7. Подключение и работа с электрооборудованием производится только специалистом или в его присутствии в соответствии с предписаниями местного электроснабжающего предприятия.
8. Процесс «ВКЛ - ВЫКЛ» контролируется согласно инструкции.
9. Если машина для проведения профилактических работ или работ по техническому обслуживанию должна быть полностью отключена, во избежание неожиданного включения, необходимо выключить главный переключатель и вынуть ключ, или повесить предупреждающую табличку.
10. Перед мойкой оборудования струей воды необходимо тщательно закрыть все отверстия, куда попадание воды было бы нежелательно (электродвигатели и блок управления). После завершения мойки покрытия удалить.
11. Применять только фирменные предохранители с предписанной силой тока!
12. Во время функционирования блок управления должен быть закрыт.
13. Даже при незначительном перемещении машину необходимо отключить от внешних источников электроэнергии. Перед включением снова подключить к сети.
14. Оборудование необходимо максимально устойчиво расположить («отцентрировать») и «не кантовать».
15. Нагнетательный трубопровод должен быть защищен и не иметь «заломов»
16. Перед разъединением сегментов нагнетательного трубопровода отключить давление!
17. При чистке не касаться раствора! Одевать защитные очки! При этом посторонним находиться поблизости не рекомендуется!
18. Допустимый уровень звука не должен превышать 85 дБ.
19. При распыляющих работах обязательно наличие спецодежды, в т.ч. защитных очков, обуви, перчаток, по возможности защитного крема и респиратора.
20. Профилактический осмотр машины проводить один раз в год.

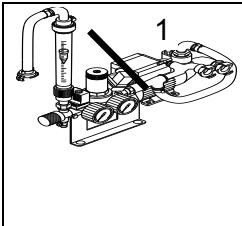




Реле давления	маш. вкл.	маш. выкл.
Вода	2,2 бар	1,9 бар
компрессор	2,0 бар	3,0 бар

Предохранительный клапан компрессора

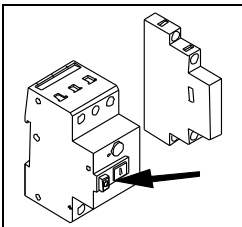
4,0 бар при тщательно закрытом воздуховоде (установленном производителем и закрепленном болтом с накатанной головкой)



Клапан уменьшения давления (1)

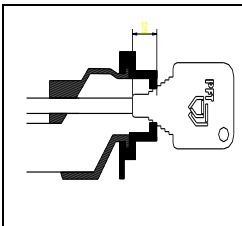
1,9 бар при максимальной пропускной способности (1000 л/мин)

Предохранитель электродвигателя



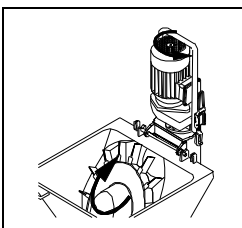
	Мощность	Установленная величина	Обозначение
Компрессор / Водяной насос		16 A	Q5
Барaban	0,75 kW	2,2 A	Q6
Барaban	0,37 kW	1,1 A	Q6
Двигатель смесителя	5,5 kW	11,5 A	Q2
Двигатель смесителя	4,0 kW	8,6 A	Q2

Зазор распылителя



Зазор между соплом трубы и штукатурной насадкой должен всегда соответствовать диаметру распыления насадки.

например: 14 мм насадки «чистая штукатурка» = 14 мм зазора

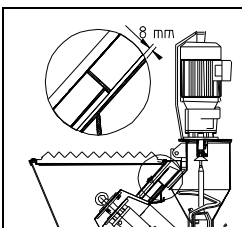


Направление вращения электропривода барабана

Барaban работает, как правило, в любом направлении вращения. При использовании нагнетательного трубопровода SILOMAT рекомендуемое направление движения - по часовой стрелке (заводская регулировка).

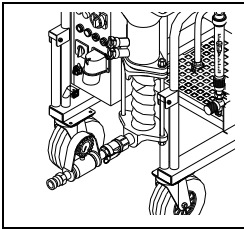
Барaban

Зазор «барaban - дно воронки» сост. 8 мм (заводская регулировка)



Эмпирическое правило:

Если диаметр крупнейшей фракции раствора составляет 1,5 диаметра фракции сухого заводского раствора, необходимо установить барабанный шайбу (арт.№ 20 10 19 00) для крупнодисперсной штукатурки.



Смесительный насос **PFT G 54 E** оснащен производителем насосной системой TWISTER D5-2,5 или D6-3.

Ротор и статор представляют собой быстроизнашивающиеся узлы, техническое состояние которых должно постоянно проверяться.

ВНИМАНИЕ!

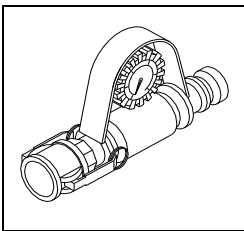
Использование манометра давления раствора согласно правилам безопасности строго обязательно.

Манометрами PFT консистенция раствора штукатурки контролируется просто и быстро.

Манометр давления раствора поставляется производителем в комплекте с насосом.

Некоторые преимущества использования манометра давления раствора:

- Возможность создания раствора правильной консистенции
- Постоянный контроль за нагнетанием
- Возможность распознавания на ранней стадии засорения или перегрузки насосного электродвигателя
- Регулировка давления
- Служит средством технической безопасности обслуживающего персонала
- Продлевает срок службы деталей установки



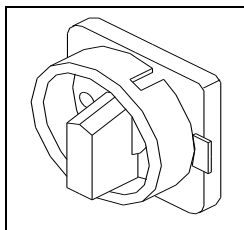
Детали насоса PFT

Новые детали насоса должны до и после первого запуска установки при длине нагнетательного шланга 10м давать давление нагнетания 15 - 03 бар и выдерживать обратное давление 8 - 12 бар. Для того, чтобы контролировать обратное давление, мы рекомендуем манометр PFT с муфтой и сливным краном (Арт. № 20 21 68 10)

При монтаже/демонтаже растворного насоса следить за тем, чтобы главный реверсивный переключатель был выключен.

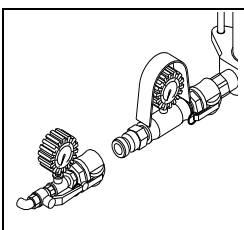
Далее обратить внимание на следующее:

- Новые ротор и статор должны «приработаться», поэтому правильные показатели давления становятся возможны только после первого запуска установки.
- Детали насоса, которые не дают необходимого давления нагнетания, не выдерживают обратного давления, изношены - должны быть заменены на новые.



Контроль за давлением нагнетания и обратным давлением

- подсоединить 10-ти метровый нагнетательный шланг,
 - к концу шланга присоединить манометр со сливным краном,
 - - вентиль открыть,
- включить машину и пустить воду, пока она не начнет течь из сливного крана (из шланга спустить воздух),
- вентиль закрыть,
- пустить насос против давления, пока давление не перестанет расти,
- выключить машину,
 - если давление не достигло нужной цифры, насос должен быть заменен на не требующий технического обслуживания,
 - - контроль обратного давления. В шланге давление обратного напора должно составлять 14 бар (из винтового насоса TWISTER D-3, или D5-2,5).



ПРИМЕЧАНИЕ:

Испытательное давление воды должно превышать ожидаемое давление нагнетания раствора на 5 - 10 бар!

При неправильном положении шнека в кожухе вода течет назад в резервуар с «квакающим» звуком. Чтобы герметизировать шнековый насос, необходимо найти для него нужное положение, что достигается путем многократного включения/выключения машины.

ПРИМЕЧАНИЕ:

1. Статор TWISTER D6-3, или D5-2,5 работает до давления в 30 бар.
2. Дистанция нагнетания зависит главным образом от текучести раствора. Тяжелые, содержащие острые частицы виды раствора обладают плохой нагнетательной способностью.
3. Если рабочее давление превышает 30 бар, рекомендуется применить более толстый шланг для подачи раствора.
4. Во избежание скорейшего износа электродвигателя, насосного вала и насоса рекомендуется использовать только фирменные детали и запчасти:

PFT-роторы

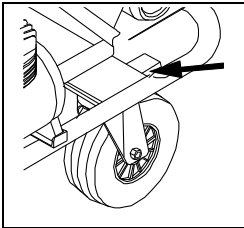
PFT-статоры

PFT-насосные валы

PFT-шланги подачи раствора

PFT-хомуты

Они согласуются друг с другом и представляют собой единую с машиной конструкцию. В случае несоблюдения этих рекомендаций речь идет не только о потере гарантии, но и о более низком качестве раствора.

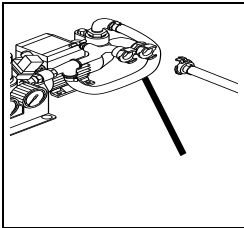


- Транспортировка узлов по возможности непосредственно к строительному объекту (сборка, см. транспорт)

- Перед началом работы зафиксировать ролики

- К водопроводу подключить s“ шланг. Открыть воду, чтобы из шланга вышел воздух и чтобы прочистить его от загрязнений. Воду закрыть.

-- Шланг подачи воды подсоединить к отверстию водяного насоса для поступления воды.



- Клапан водоспуска на водяном оборудовании закрыть.

- Если давление воды меньше 2,5 бар, инсталлированный водяной насос может быть использован для увеличения давления.

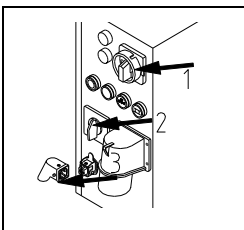
ВНИМАНИЕ!



Для работы из резервуара всасывающая сетка насоса должна быть защищена фильтром (Арт.№ 00 00 69 06). (из водяного насоса выпустить воздух).

Машина может быть подключена исключительно к распределителю тока в 32А и к защитному переключателю в 30 мА. Соединительный кабель должен соответствовать стандарту H07 RN-F 5x4,0 кв. мм. Для 5-ти контактного разъема имеется штепсельная розетка (230 V), ручная лампа и т.д.

Мы рекомендуем использовать кабель PFT 5x4,0 ммI, 50м со штекером и соединительной муфтой CEE (Арт.№ 20 42 39 00).

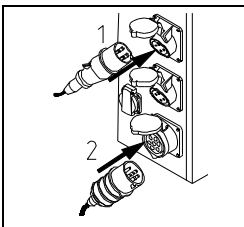


Перед включением обратите внимание на следующие моменты:

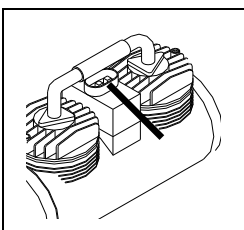
- Главный реверсивный переключатель (1) отключить (положение „0“, заблокировано)

- переключатель барабана (2) привести в положение „0“

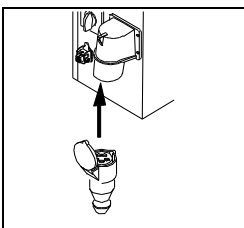
- отсоединить штекер (3)



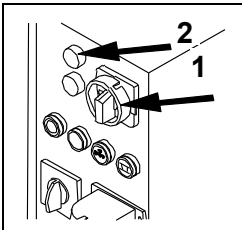
Подключить насосный электродвигатель 2 (7-контактный штекер) и барабан 1 (черный штекер)



Компрессор отключить



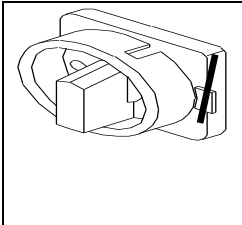
Включить блок управления



Необходимо совершить следующие действия:

Главный реверсивный переключатель (1) привести в положение I

Если загорается оранжевая лампочка (2), „Изменить направление вращения“, установка PFT G 54 E не приводится в действие. Измените направление вращения на главном реверсивном переключателе (1).



Для этого переведите главный реверсивный переключатель в нулевое положение. Пластинку на переключателе переместите в противоположную сторону, а сам главный переключатель переместите в противоположном направлении. Направление вращения изменено.

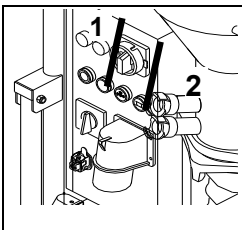
Если лампочка «Направление вращения» продолжает гореть, см. «Повреждения» и «Помощь».



Насос никогда не включать «на сухую».

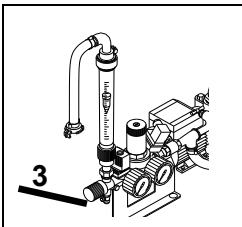
Внимание!

Во время подготовки машины к работе и в процессе работы защитную сетку не удалять!

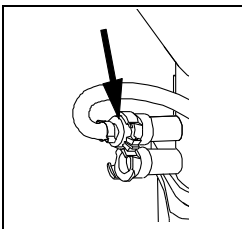


Нажмите зеленую кнопку «ВКЛ».

Нажмите кнопку подачи воды (2) (водяной насос заработал).



Игольчатым клапаном отрегулируйте необходимое количество воды.



Водяной шланг соответствующего диаметра подключите к отверстию смесительной трубы для впуска воды.

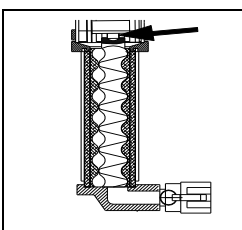


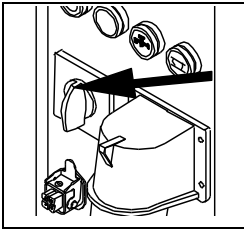
Нажмите коротко на кнопку подачи воды. При запуске машины в смесительной зоне должно быть ровно столько воды, чтобы она покрывала головку ротора (обратите внимание на потерю воды - возможен дефект шнекового насоса).

Внимание!

При отключении 7-контактного штекера прекращается подача электрического тока и происходит остановка. Для возобновления работы необходимо снова нажать зеленую кнопку.

Контролируйте уровень воды.





Переключатель барабана переведите в ручной режим.

РУЧНОЙ РЕЖИМ

Барабан крутится всегда при включенной машине. В этой позиции можно в смесительную зону при неработающем насосе добавить материал. Мы называем это «Увязнуть»! При использовании тяжелого или вязкого материала мы рекомендуем «увязнуть», т.е. коротко открыть нижнее отверстие подачи воды в смесительную зону, чтобы лишняя вода могла вытечь. (Цепь электрического тока должна быть при этом прервана выключением соответствующего штекера).



ВНИМАНИЕ!

При использовании системы **TWISTER D6-3** насос должен полностью «увязнуть»!

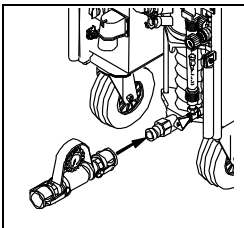
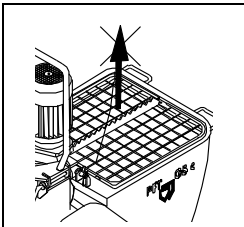
Барабан отключен, чем прервано поступление материала в смесительную зону. (Например, для того, чтобы промыть смесительную зону очистителем, или продуть насос сжатым воздухом.)

АВТОМАТИКА

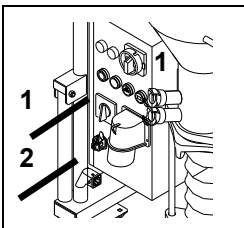
Барабан крутится синхронно со смесительным насосом и управляется пневматическим или дистанционным переключателем.

ВНИМАНИЕ!

При включенной машине никогда не убирайте защитной сетки!

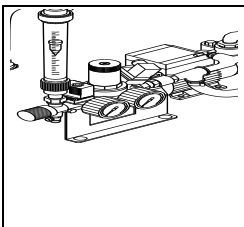


Присоединить манометр давления раствора.

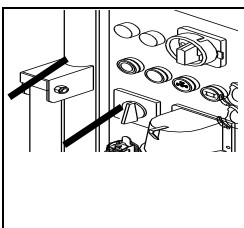


Засыпка сухого раствора в резервуар.

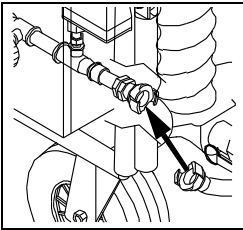
Переключатель барабана (1) перевести на «Автоматику». Подсоединить штекер (2). Машина введена в действие. На фланце при выходе готового раствора можно проверить его консистенцию (еще не подсоединяя шланга для передачи раствора). При включенном электродвигателе отрегулировать количество воды (на ок. 10% больше номинального). Номинальным является такое количество воды, при котором раствор становится правильной консистенции; например: Knauf-MP 75 -рекомендуемое количество воды - от 650 до 750 л/ч.



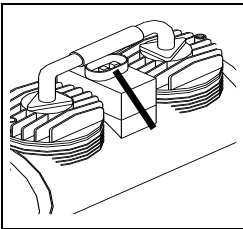
Для получения правильной консистенции раствора необходимо отрегулировать количество подаваемой воды при помощи игольчатого клапана, который виден на затворе измерителя воды. (Поворот колеса по часовой стрелке - меньше воды, против часовой стрелки - больше воды).



Нажмите красную кнопку «ВЫКЛ» - машина остановится.



Шланг подачи воздуха присоединить к воздушному оборудованию и распылителю.



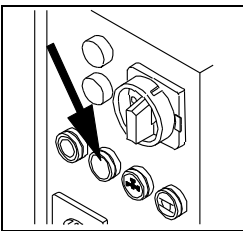
Включить компрессор.

Все необходимые сегменты шланга для подачи раствора соедините между собой и для профилактики засорения промойте водой (вода после этого не должна оставаться в шланге). Для соединения используйте переходники из заводского комплекта (см. стр. 19). Если качество раствора вам неизвестно, рекомендуем в первый шланг со стороны машины налить ок. 3-х литров жидкого раствора извести или гипса.



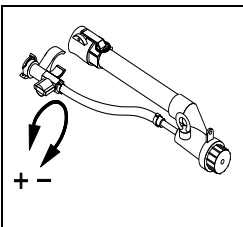
ВНИМАНИЕ!

Обратите внимание на правильность и чистоту соединений.



Шланг соедините с манометром давления раствора и еще раз обратите внимание на герметичность шланга.

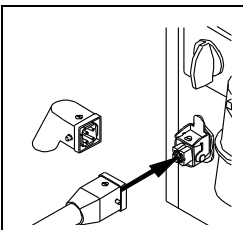
К шлангу подачи раствора присоедините распылитель (насадку «чистая штукатурка» или винтовой распылитель).



Нажмите зеленую кнопку «ВКЛ» и откройте воздушный кран на распылителе. Машина запущена, можно приступать к оштукатуриванию.

Сначала из распылителя появится жидкий раствор. Потом пойдет раствор правильной консистенции, которая может быть отрегулирована игольчатым клапаном.

Закрытием/открытием воздушного крана на распылителе можно включить/выключить машину.



ПРИМЕЧАНИЕ!

Для работы без нагнетания воздуха (например, если необходим «текущий штрих») машина переключается на 42V дистанционное управление. Для подключения используется соответствующий штекер.

Консистенция раствора

Правильная консистенция раствора достигнута, если материал «смешивается» с обрабатываемой поверхностью (мы рекомендуем наносить его на стену сверху вниз). При недостаточном количестве воды в растворе равномерное смешивание и распыление становится невозможным; также это может привести к засорению шланга и, как следствие, к преждевременному износу деталей и узлов насоса.

Распылители и сопла

В зависимости от консистенции раствора используются сопла 10, 12, 14, 16 и 18 мм. Насадки с крупным соплом дают более низкую скорость штукатурного намета и при этом меньший отскок. Меньшие сопла обеспечивают лучшее распыление. (см. стр11).

Прерывание работы

Относительно перерывов в работе обратите внимание на рекомендации производителя материала.

Перед прерыванием работы на длительное время машину рекомендуем прочистить.

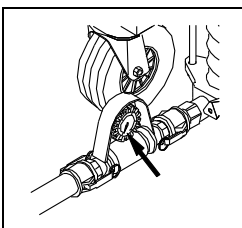
Каждое прерывание процесса распыления приводит к некоторому изменению консистенции материала, которая, однако, приходит в норму спустя непродолжительное время после возобновления работы машины. Поэтому нет необходимости каждый раз при изменении консистенции добавлять воды - нужно подождать, пока консистенция подаваемого в распылитель раствора придет в норму.

Мероприятия по окончании работы / чистка



ВНИМАНИЕ!

Перед тем, как начать демонтаж шнекового насоса и открыть крышку электродвигателя, убедитесь, что насос и шланги не под давлением. Следите за показанием манометра давления раствора.

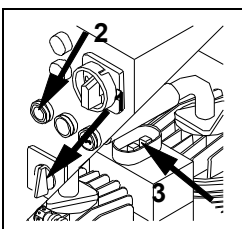


По окончании работы отключите подачу материала (барaban). Переключатель барабана переведите в положение «0».

Освободите смесительную трубу.

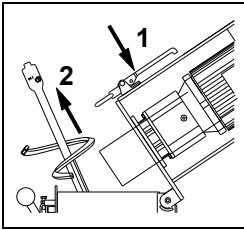
Нажмите красную кнопку «ВЫКЛ» (2).

Отключите компрессор (3) и откройте кран на насадке «чистая штукатурка».



5-контактный соединительный зажим вытащите из блока питания.

Отсоедините шланг подачи раствора (не под давлением).



Откройте затвор (1) на крышке двигателя и выгрузите двигатель.

Выньте смесительную спираль (2) и почистите ее.

Смесительную зону почистите шпателем.

Валик и шаберы для чистки смесительной трубы опустите вниз.

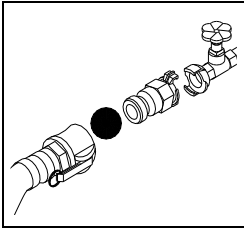
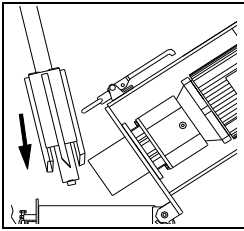
Закройте крышку двигателя затвором, присоедините 5-ти контактный соединительный зажим к блоку управления.

Нажмите зеленую кнопку «ВКЛ» на 5 - 10 сек, чтобы очистилась смесительная труба.

Нажатием красной кнопки «ВЫКЛ» остановите работу очистительного устройства.

Присоедините чистую смесительную спираль.

Крышку двигателя закройте и зафиксируйте затвором.



Для очистки шланги при включенном манометре давления раствора присоединяются к водоразборному вентилю при помощи фирменного переходника (из комплекта поставщика). Это необходимо для лучшей сохранности насоса. Перед этим в шланг поместите намоченную водой губку.

После этого откройте водяной вентиль, пока губка не появится на конце шланга. При разном диаметре сегментов шланга каждый сегмент должен быть промыт отдельно.

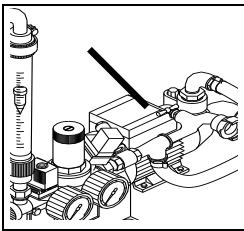
При сильном загрязнении этот процесс целесообразно повторить.

Штукатурную насадку промойте проточной водой.

Закройте водяной вентиль.

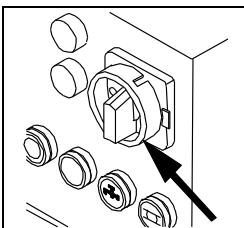
Откройте боковой вентиль, чтобы выпустить давление из шланга подачи воды и осторожно отсоедините его.

Отключите электропитание.



ВНИМАНИЕ!

Перед демонтажем очистительного клапана ресивера главный переключатель и электропитание должны быть отключены.



Как избежать проблем с насосом PFT G 54 E, или быстро их преодолеть?

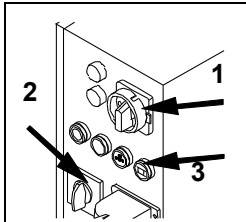
Неисправность	Причина	Устранение
Машина не запускается!	Вода Давление воды ниже нормы - манометр показывает меньше 2,2 бар	- Проверить подачу воды - Прочистить фильтры - Подключит насос для увеличения давления
Машина не запускается!	Электрический ток - Проводка в порядке? - FI-Защитный автомат выключен? - Главный переключатель включен? - Лампа неисправности горит? - Переключатель защиты электродвигателя выключен? - Кнопка самоблокировки? - Защита повреждена? - Предохранители повреждены? - Водяной предохранительный клапан установлен?	Устранить неисправность
Машина не запускается!	Воздух - Нехватка давления при дистанционном управлении по причине засорения подающей воздух магистрали или воздушно-сопловой трубы - Воздушный предохранительный клапан установлен? - Компрессор подсоединен к источнику питания и включен?	Устранить неисправность и прочистить подающую воздух магистраль и воздушно-сопловую трубу!
Машина не запускается!	Материал - Нехватка материала в воронке или смесительной зоне превышает норму - Материал в насосной секции слишком сухой	Воронку освободить наполовину и запустить машину ВНИМАНИЕ! Отключить главный реверсивный переключатель и источник питания!
Вода не течет! (Измеритель воды не показывает)	- Вентиль поврежден (отверстие мембраны засорено) - Дефект электромагнитной катушки - Повернут вентиль уменьшения давления - Засорение в насосной трубе - Повернут игольчатый клапан - Дефект кабеля электромагнитного клапана	Устранить неисправность
Двигатель насоса не запускается!	- Дефект двигателя - Дефект кабеля - Дефект штекера или розетки - Дефект защиты электродвигателя	Неисправность устранить
Быстрая остановка!	- фильтры засорены - Загрязнен фильтр устройства для уменьшения давления - Диаметр подающей воду магистрали слишком мал - Всасывающая воду магистраль слишком слабая или слишком длинная	Фильтры прочистить или заменить Увеличить диаметр подающей воду магистрали Возможно, необходимо подключить дополнительно насос для увеличения давления

Машина не выключается	<ul style="list-style-type: none"> -Переключатель воздушного предохранительного клапана поврежден или переставлен - Шланг подачи воздуха поврежден или негерметичен -Дефект воздушного крана на распылителе - Недостаточная мощность компрессора -Магистраль подачи воздуха не подключена к компрессору 	<ul style="list-style-type: none"> - Установить переключатель воздухозащиты - Поменять шланг подачи воздуха или проверить компрессор
Ход раствора прерывается. (Воздушная пробка)	<ul style="list-style-type: none"> -Плохое смешивание в смесительной трубе - Дефект смесительной спирали - Дефект муфты электродвигателя -Воронка подачи в смесительную трубу намочла - Комья раствора «забивают» отверстие смесительной трубы 	<ul style="list-style-type: none"> Добавить больше воды Если нет эффекта, спираль почистить или заменить Место ввода в смесительную трубу просушить и продолжить работу Заменить муфту электродвигателя
Ход раствора «толстый-тонкий»	<ul style="list-style-type: none"> -Недостаточно воды - Переключатель водозащиты переставлен или поврежден - Дефект смесительной спирали, использование неоригинальная спирали - Устройство для уменьшения давления переставлено или повреждено - Ротор изношен, поврежден - Статор изношен или хомут недостаточно затянут - Дефект хомута (овал) - Внутренняя поверхность шланга подачи раствора повреждена - Ротор глубоко - Использование неоригинальных деталей/узлов 	<ul style="list-style-type: none"> При недостатке воды увеличить подачу на ок. 10%, через 1/2 мин. медленно вернуть назад в нормальное положение, или подтянуть/заменить части насоса другие причины устранить Заменить шланг подачи раствора Контролировать смесительную спираль/хомут
Высокий уровень воды в смесительной трубе в процессе работы	<ul style="list-style-type: none"> - Обратное давление в шланге подачи раствора больше, чем давление насоса -Ротор/статор изношен - Засорение шланга из-за густоты раствора (большое давление вследствие недостатка воды) 	<ul style="list-style-type: none"> Статор подтянуть или заменить Возможно, заменить также ротор
Вспыхивает лампочка неисправности	<ul style="list-style-type: none"> Перегрузка -Переключатель защиты электродвигателя (16А) выключен (Двигатель насоса) - Из-за утрямбовки сухого раствора в насосе -Из-за недостатка воды -Переключатель защиты электродвигателя (2,5А) выключен (Двигатель барабана) -Загустевший раствор в воронке Переключатель защиты электродвигателя отключен. 	<ul style="list-style-type: none"> Переключатель защиты снова включить, смесительную трубу прочистить и при запуске увеличить напор воды Прочистить воронку и барабан
Загорается лампочка «Изменить направление вращения»	<ul style="list-style-type: none"> -Токоподводящий кабель тоньше, чем 5x4ммl -Длина кабеля более 50м -1 фазы не хватает -Напряжение слишком низкое -Неправильное направление вращения 	<ul style="list-style-type: none"> Изменить направление вращения на реверсивном переключателе

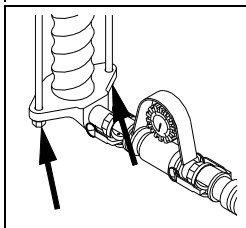


ВНИМАНИЕ!

Согласно правилам техники безопасности Германского строительного общества лица, занимающиеся устранением загрязнения автомата, должны в целях соблюдения мер личной безопасности надевать защитные очки и не касаться раствора.

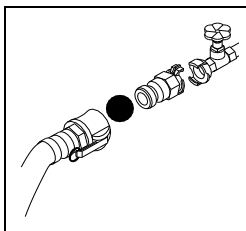


- Отключить двигатель барабана (1)
- Двигатель насоса коротко пустить в обратном направлении, для этого:
- перевести главный реверсивный переключатель (загорается лампочка направления вращения (2))



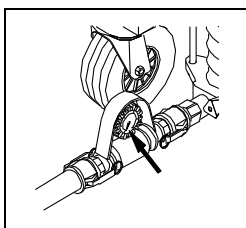
- Выходное отверстие трубы насоса закрыть пленкой
- нажать синюю кнопку «обратный ход» (3) (подача воды автоматически прекращается), пока давление на манометре не упадет до 0.
- Ослабить гайку на фланце, чтобы выпустить остатки давления.
- Соединения шланга разъединить, шланг прочистить.

Относительно освобождения подающего раствор шланга от остатков раствора см. стр.18.



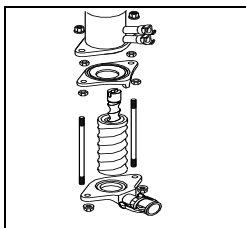
Мероприятия в случае отключения электроэнергии

Подающие раствор шланги должны быть сразу же промыты. Промывание можно осуществить через водоразборный кран. Устройство для прочистки (из комплекта поставщика) подключить сначала к шлангу подачи раствора, затем к водоразборному вентилю. Открыть кран и сначала «выдавить» остатки раствора, а затем прочистить с помощью мокрой губки.



ВНИМАНИЕ!

Перед разъединением соединительных элементов убедитесь в том, что шланги не под давлением (следите за показанием манометра давления раствора)!



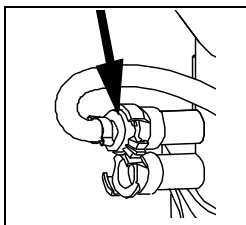
Стяжной болт расслабить, удалить насос, ротор извлечь из статора и тщательно прочистить. Фланец или вторичный смеситель (ROTOMIX или ROTOQUIRL) прочистить. При помощи шпателя и воды прочистить смесительную зону и смесительную спираль. Насос собрать и укомплектовать для работы.

Мероприятия в случае прекращения подачи воды

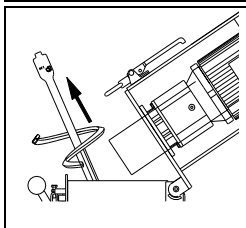
При помощи всасывающей сетки (Арт.№. 00 00 69 06) обеспечить машину чистой водой из накопительного резервуара.

Мероприятия в случае угрозы морозоопасности

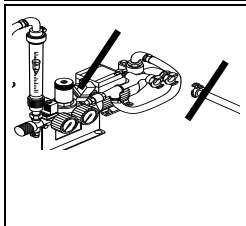
После чистки машины остановить подачу воды.



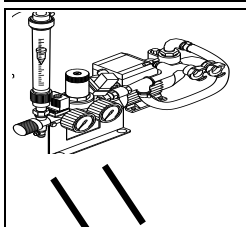
Извлечь смесительную спираль.



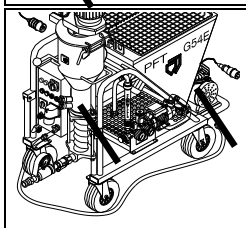
Открыть водоразборный вентиль, спустить воду из шланга.



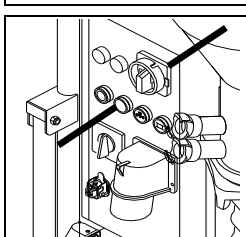
Прекратить подачу воды, водяной шланг отсоединить и вылить остатки воды.



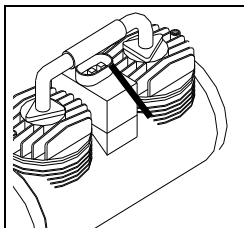
На водяном оборудовании открыть спускной кран



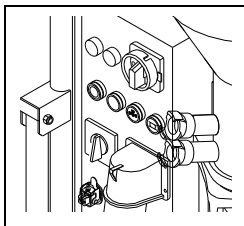
Подающий воздух шланг отсоединить от распылителя и присоединить его к впуску воды.



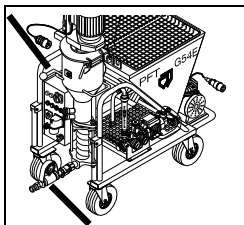
Включить главный реверсивный переключатель и нажать зеленую кнопку «ВКЛ».



Включить воздушный компрессор



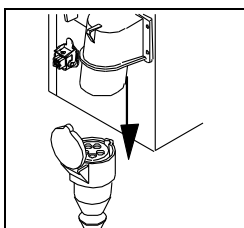
Нажать кнопку подачи воды. Вода будет нагнетаться при этом сжатым воздухом! (1,5 бар в течении ок. 1 минуты).



Подающие раствор шланги разъединить и освободить (просушить).

Теперь машина до последней секции, включая шнековый насос, полностью пустая. И все же при ее запуске на следующий день необходимо соблюдать меры предосторожности.

Транспортировка



Сначала отключить главный токоподводящий кабель, после чего отсоединить другие.

Прекратить подачу воды.

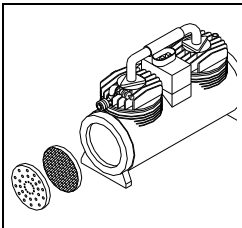
При желании отсоединить смесительную трубу.

G 54 E состоит из двух частей (смесительной трубы и резервуара для материала), которые можно транспортировать отдельно.

ВНИМАНИЕ!



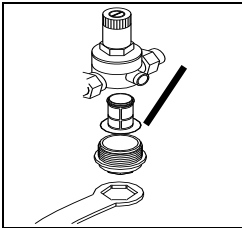
Перед разъединением сегментов убедитесь, что шланги находятся не под давлением (следите за показанием манометра давления раствора).



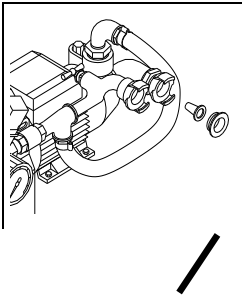
Фильтры компрессора прочищать еженедельно в зависимости от интенсивности работы. При сильном загрязнении фильтры следует заменить.

Примечание:

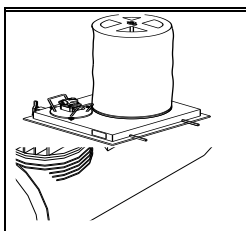
Фильтры располагаются шершавой стороной внутрь!



Фильтры устройства для уменьшения давления должны прочищаться раз в две недели, при необходимости их также необходимо заменить на новые.

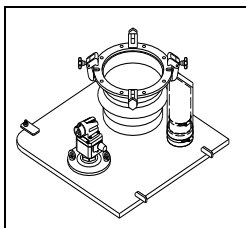


Латунный фильтр подачи воды контролируется ежедневно.



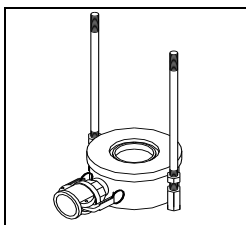
Вдувающий кожух PFT для G 5 (Арт.№ 20 60 02 13)

Вдувающий кожух -PFT служит для подачи сухого материала в G 54 E при помощи SILOMAT-устройства. Если материал израсходован и об этом есть сигнал из воронки G 54, штукатурная машина останавливается.



Передающий кожух PFT для G 5 (Арт.№. 20 60 05 00)

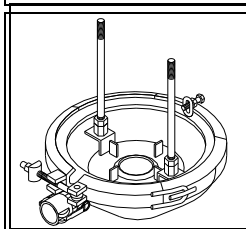
Передающий кожух -PFT служит для подачи сухого материала непосредственно из Silo / контейнера. Если он пуст и об этом есть сигнал из воронки G 54 E, смесительный насос останавливается.



ROТОMIX D-насос с 35-й муфтой (Арт.№. 20 11 80 00)

Дополнительный смеситель для более тщательного растворения и смешивания материала приводится в действие непосредственно кулачком ротора. Объем - ок. 1,2 л.

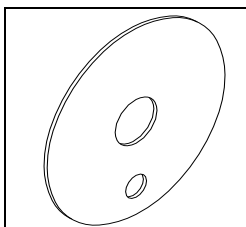
Необходимо соблюдать рекомендации производителя материала!



ROТОQUIRL II с 35-й муфтой (Арт.№ 20 11 84 00)

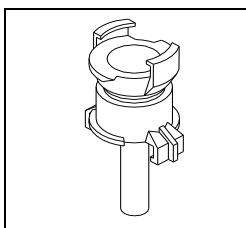
Дополнительный смеситель для более тщательного растворения и смешивания материала. Приводится в действие непосредственно кулачком ротора. Объем - ок. 4,2 л.

Необходимо соблюдать рекомендации производителя материала!



Дистанционный диск барабана для крупнофракционной штукатурки (Арт.№ 20 10 19 00)

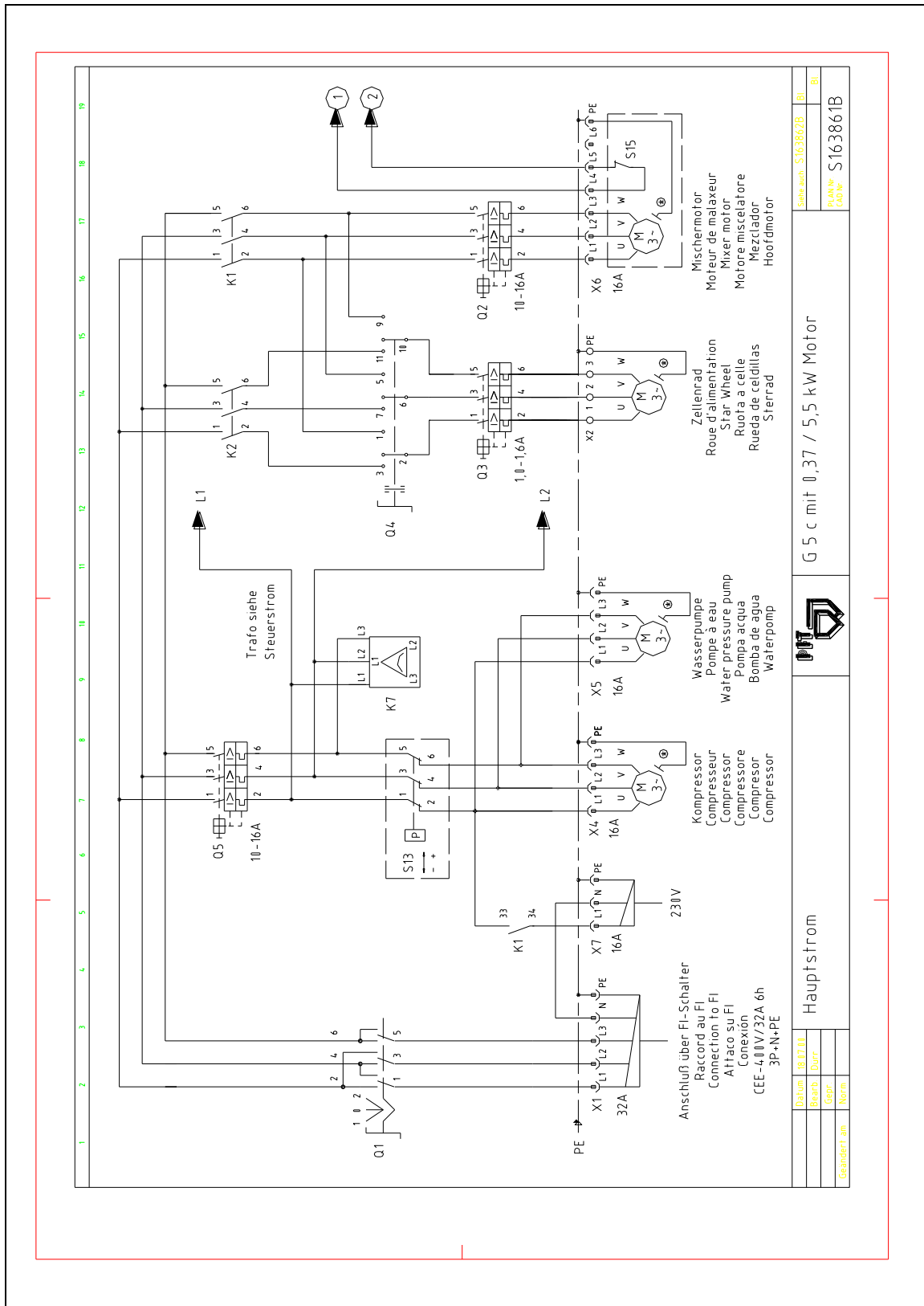
Увеличивает расстояние между барабаном и дном контейнера для материала на 3 мм.

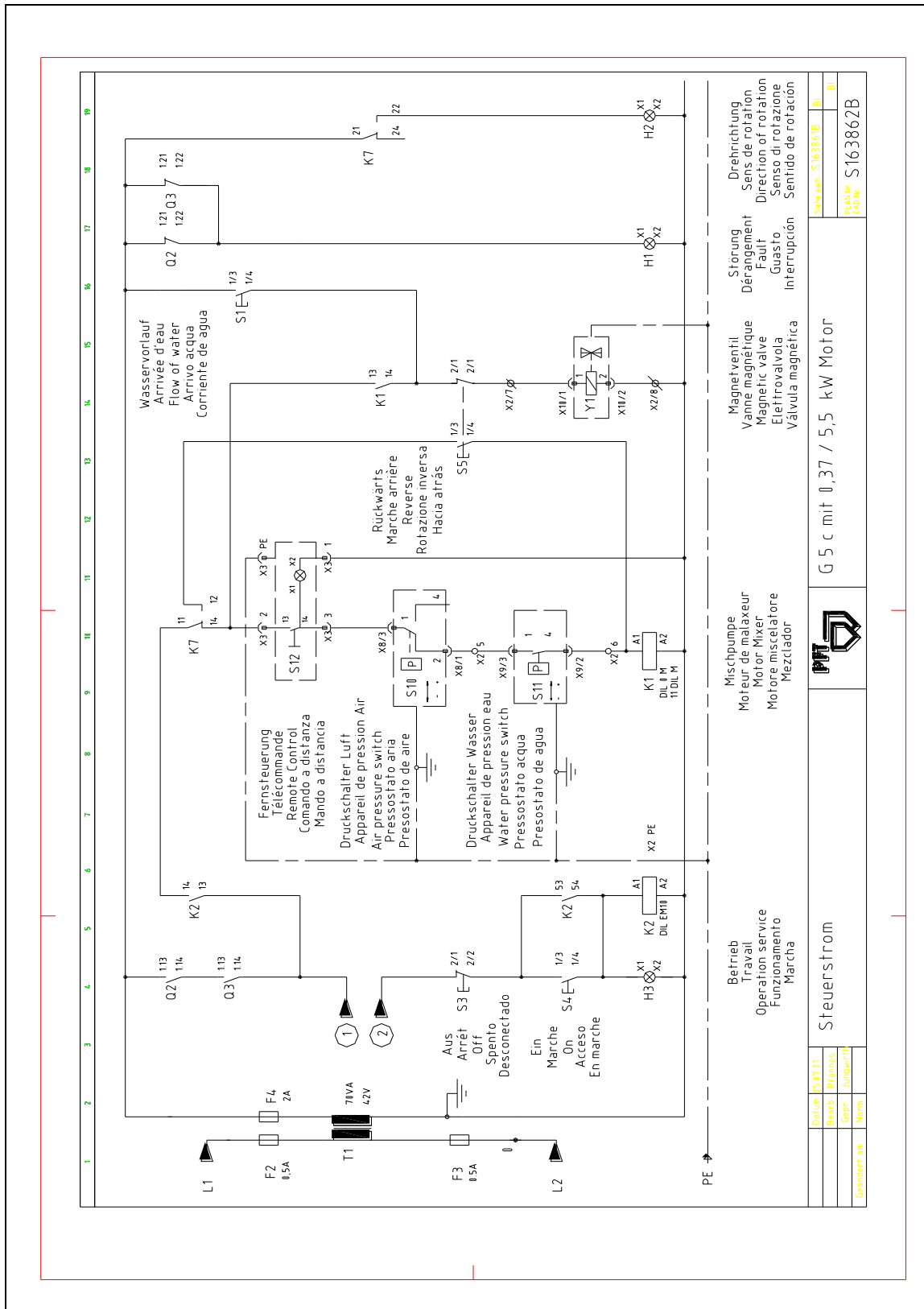


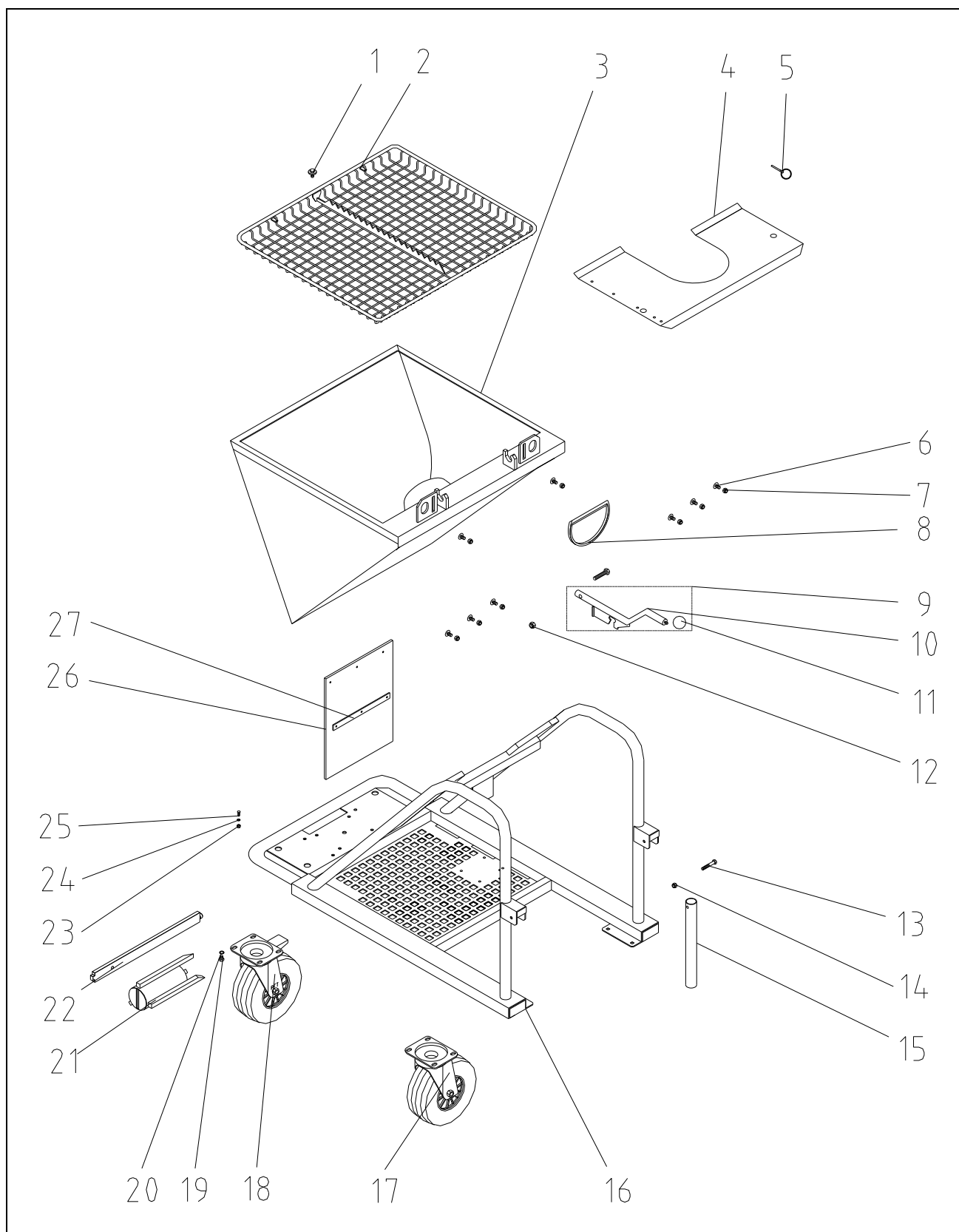
Сопло-насадка для подачи воды с Гека-муфтой (Арт.№ 20 21 58 00)

Для лучшего впрыскивания воды в смесительную зону при низком факторе воды.

Схемы электродвигателя 0,37 / 4 кВт.....	28
Схемы электродвигателя 0,37 / 5,5 кВт.....	29
Перечень элементов узла «Контейнер с рамкой».....	30
Перечень элементов узла «Барaban».....	32
Перечень элементов узла «Электропривод».....	34
Перечень элементов узла «Смесительная труба».....	36
Перечень элементов узла «Блок управления» до 03.2002.....	38
Перечень элементов узла «Блок управления».....	40
Перечень элементов узла «Блок управления» до 03.2003.....	42
Перечень элементов узла «Воздушное оборудование и воздушный компрессор».....	44
Перечень элементов узла «Насос для повышения давления».....	46
Перечень элементов узла «Водяное оборудование».....	48
Перечень элементов узла «Насадка «чистая штукатурка»».....	50





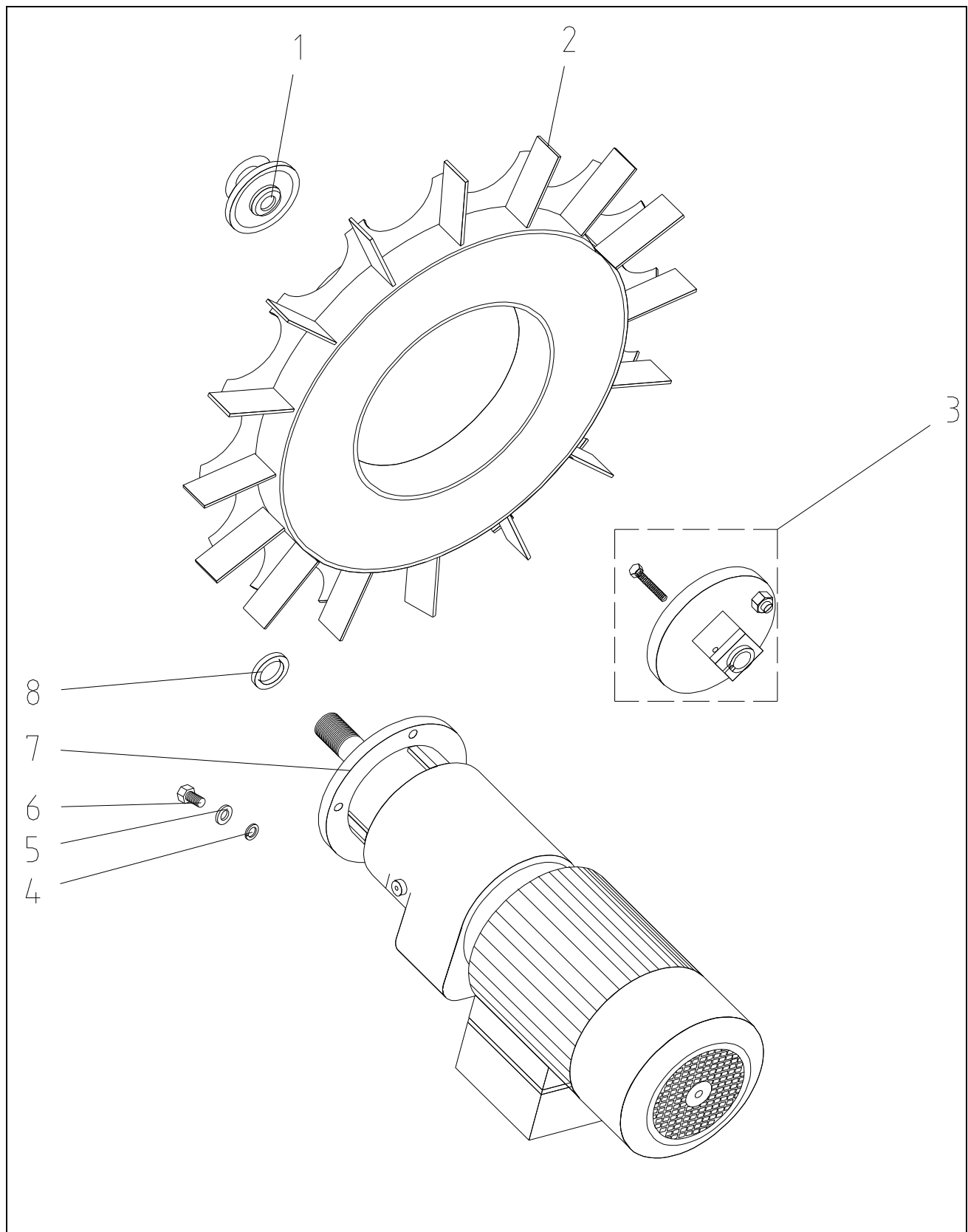


Knauf PFT GmbH & Co. KG
 Postfach 60
 D-97343 Iphofen



Telefon 09323 / 31-760
 Telefax 09323 / 31-770
 Internet www.pft.de

Поз.	Шт.	Арт.-№	Наименование изделия
1	1	20 20 78 19	Нарезной винт М8 х 16 с гайкой
2	1	00 00 21 13	Защитная сетка с круглой стальной рамкой
3	1	00 05 33 70	Ковш для материала G 54 E RAL2004
4	1	00 00 13 40	Антиподпорный щит G 4 RAL2004
5	2	20 10 10 10	Откидной винт с кольцом D 4,5
6	6	20 20 63 14	Винт с полукруглой низкой головкой М8 х 16 DIN 603 оцинкованный
7	8	20 20 72 00	Гайка М8 DIN 985 оцинкованная
8	1	20 10 11 02	Уплотнитель для выходного отверстия
9	1	00 01 13 86	Рычаг затвора G 4 с шариковой кнопкой
10	1	00 00 25 84	Рычаг затвора G 4 1 храповой останова RAL2004
11	1	20 70 61 10	Шариковая кнопка формы С, DIN 319
12	1	20 20 72 10	Гайка М 10 DI 985 оцинкованная
13	1	20 20 78 02	Винт нарезной М8 х 50 DIN 933 оцинкованный
14	2	20 20 72 00	Гайка М8 DIN 985 оцинкованная
15	2	00 04 89 96	Ручка съемная G 54 E RAL2004
16	1	00 04 91 83	Полосья G 5 С окантованные RAL2004
17	3	00 00 11 15	Ролик рулевой передачи G 4.66
18	1	00 00 11 16	Ролик с двойным стопором G 4.66
19	16	20 20 87 02	Винт нарезной М8 х 10 DIN 933 оцинкованный
20	16	20 20 91 00	Пружинная шайба В 8 DIN 127 оцинкованная
21	1	20 10 23 20	Устройство для чистки смесительной трубы насосов D и R
22	1	20 10 23 00	Чистящий валик
23	2	20 20 62 00	Гайка М6 DIN 985 оцинкованная
24	2	20 20 93 00	U-шайба В6,4 DIN 125 оцинкованная
25	2	20 20 71 07	Винт нарезной М5 х 16 DIN 933 оцинкованный
26	1	00 03 47 26	Пылеулавливатель для компрессора G 5
27	1	00 01 99 64	Клеммная колодка с резиновым фартуком G 5 RAL9002



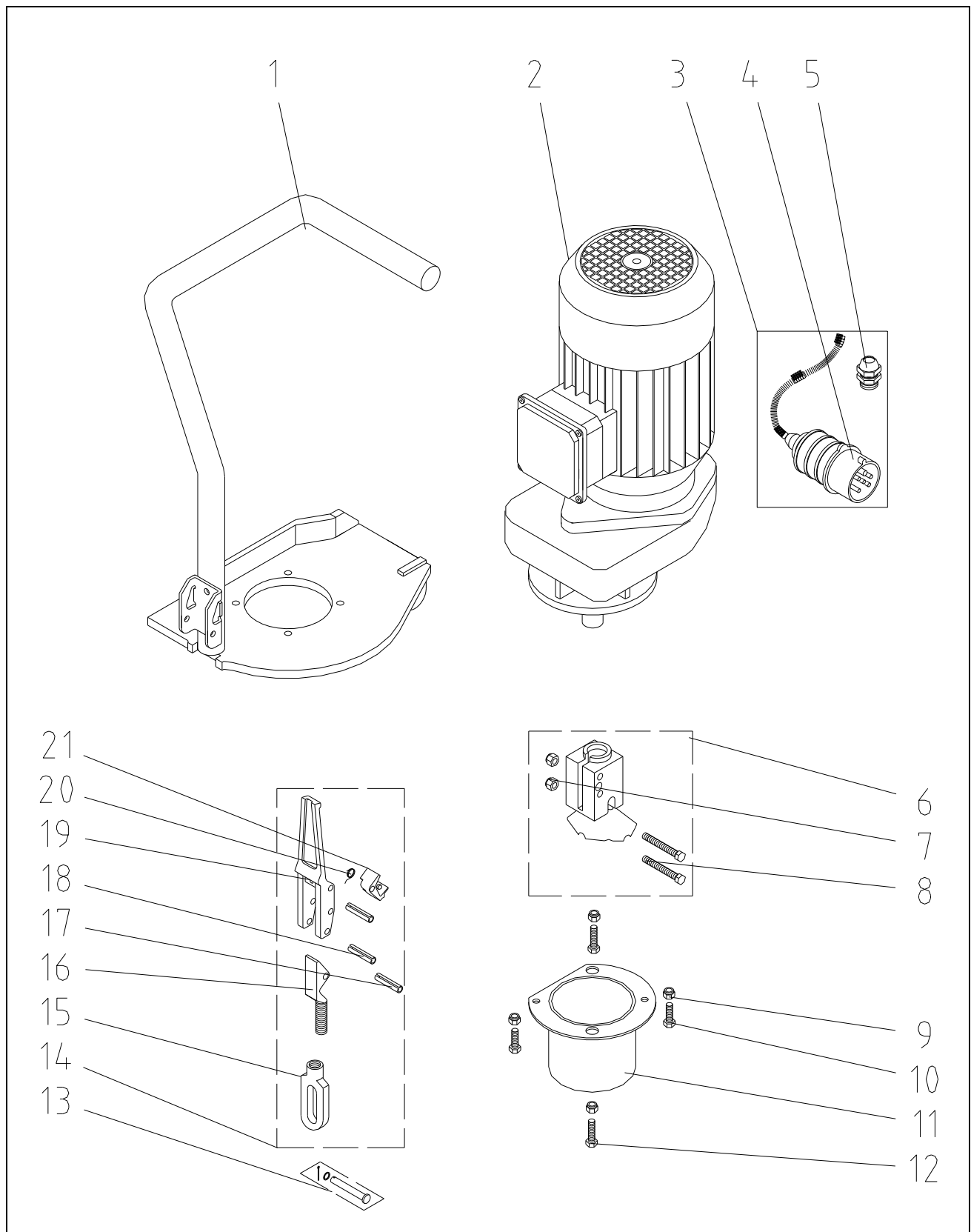
Knauf PFT GmbH & Co. KG
Postfach 60
D-97343 Iphofen



Telefon 09323 / 31-760
Telefax 09323 / 31-770
Internet www.pft.de

Поз. Шт. Арт.№- Наименование изделия

1	1	20 10 17 10	Гайка барабана M24 RAL 2004
2	1	00 04 91 79	Барабан G 54 глубок. RAL2004
3	1	20 10 18 10	Крепеж барабана
4	4	20 20 91 10	Пружинная шайба В 12 DIN 127 оцинкованная
5	4	20 20 90 00	U-шайба В 13 DIN 125 оцинкованная
6	4	20 20 99 61	Винт нарезной M12 x 20 DIN 933 оцинкованный
7	1	00 04 89 83	Электропривод 0,3кВт 12об/м RAL2004 NORD
8	1	20 10 15 02	Дистанционная шайба барабана 1,5 мм оцинкованная

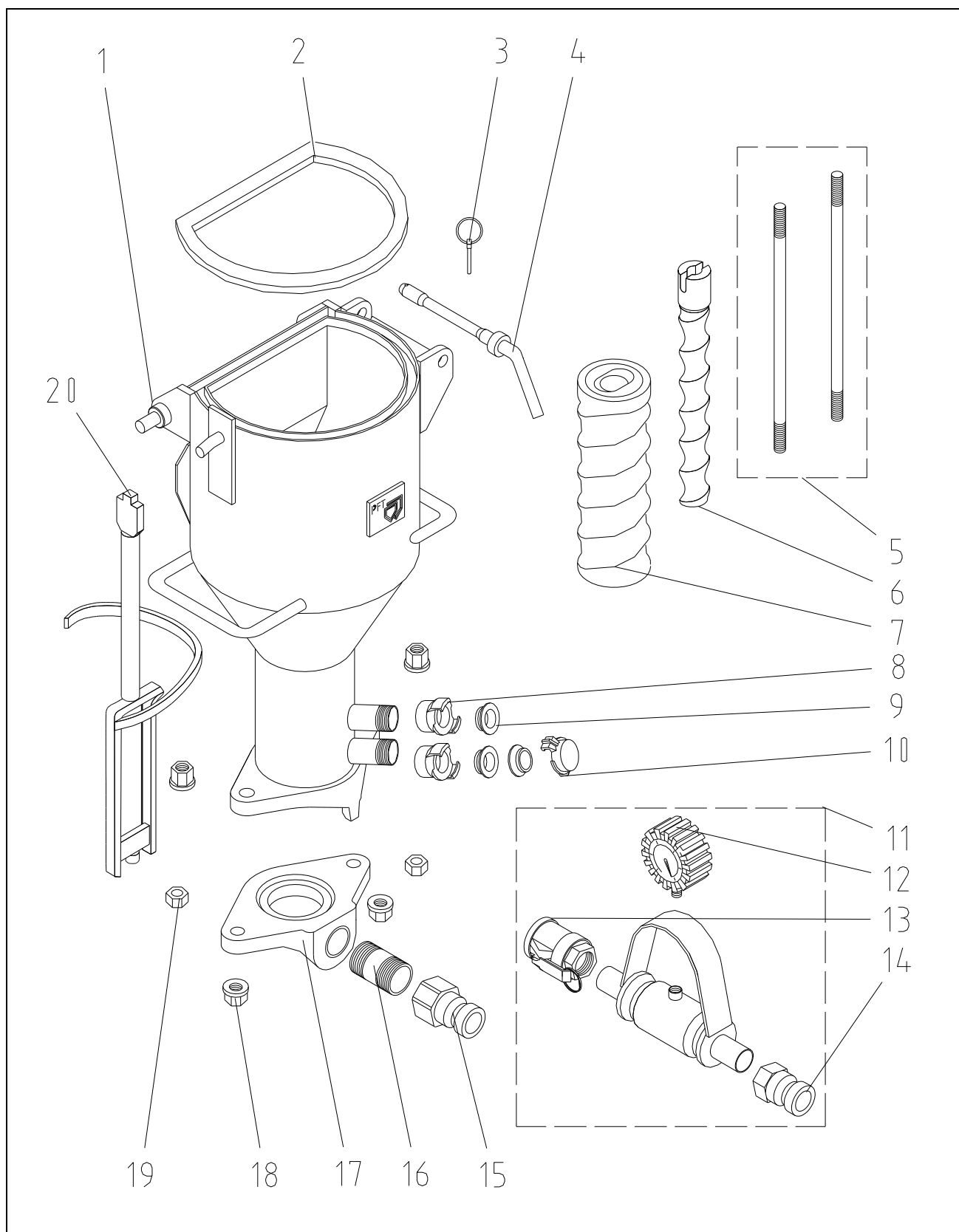


Knauf PFT GmbH & Co. KG
 Postfach 60
 D-97343 Iphofen



Telefon 09323 / 31-760
 Telefax 09323 / 31-770
 Internet www.pft.de

Поз.	Шт.	Арт.-№	Наименование изделия
1	1	00 04 76 21	Откидной фланец G 54 с бугельной трубой RAL2004
2	1	00 04 67 94	Электропривод EFQ 5,5кВт 400U, RAL2004
3	1	20 42 41 03	Кабель подключения электропривода 1,9 м с СЕЕ-штекером
4	1	20 42 88 00	СЕЕ-штекер 7 x 16А 6h, 1 742
5	1	20 43 09 30	Наружное винтовое соединение PG 16
6	1	20 10 29 10	Захват с круглой улавливающей воронкой G 4, с винтами и гайками
7	2	20 20 72 00	Гайка M8 DIN 985 оцинкованная
8	2	20 20 77 00	Винт нарезной M8 x 60 DIN 933 оцинкованный
9	4	20 20 72 00	Гайка M8 DIN 985 оцинкованная
10	2	20 20 78 00	Винт нарезной M 8 x 30 DIN 933 оцинкованный
11	1	20 10 29 01	Защитная труба для захвата G4
12	2	20 20 78 01	Винт нарезной M 8 x 35 DIN 933 оцинкованный
13	1	20 20 85 22	Шплинтовой болт 8 Н11 x 58 x 54 с оцинкованной гайкой и шплинтом
14	1	20 10 08 01	Затвор с предохранителем
15	1	20 20 99 71	Закрытая гайка для затвора M14x1,5
16	1	20 20 99 74	Натяжной болт для затвора
17	1	20 54 76 02	Трубчатый разрезной штифт 5x36 DIN 1481
18	2	20 20 85 19	Трубчатый разрезной штифт 8x40 DIN 1481
19	1	20 10 08 03	Рычаг затвора
20	1	20 10 08 04	Возвратная пружина
21	1	20 10 08 02	Стопор затвора

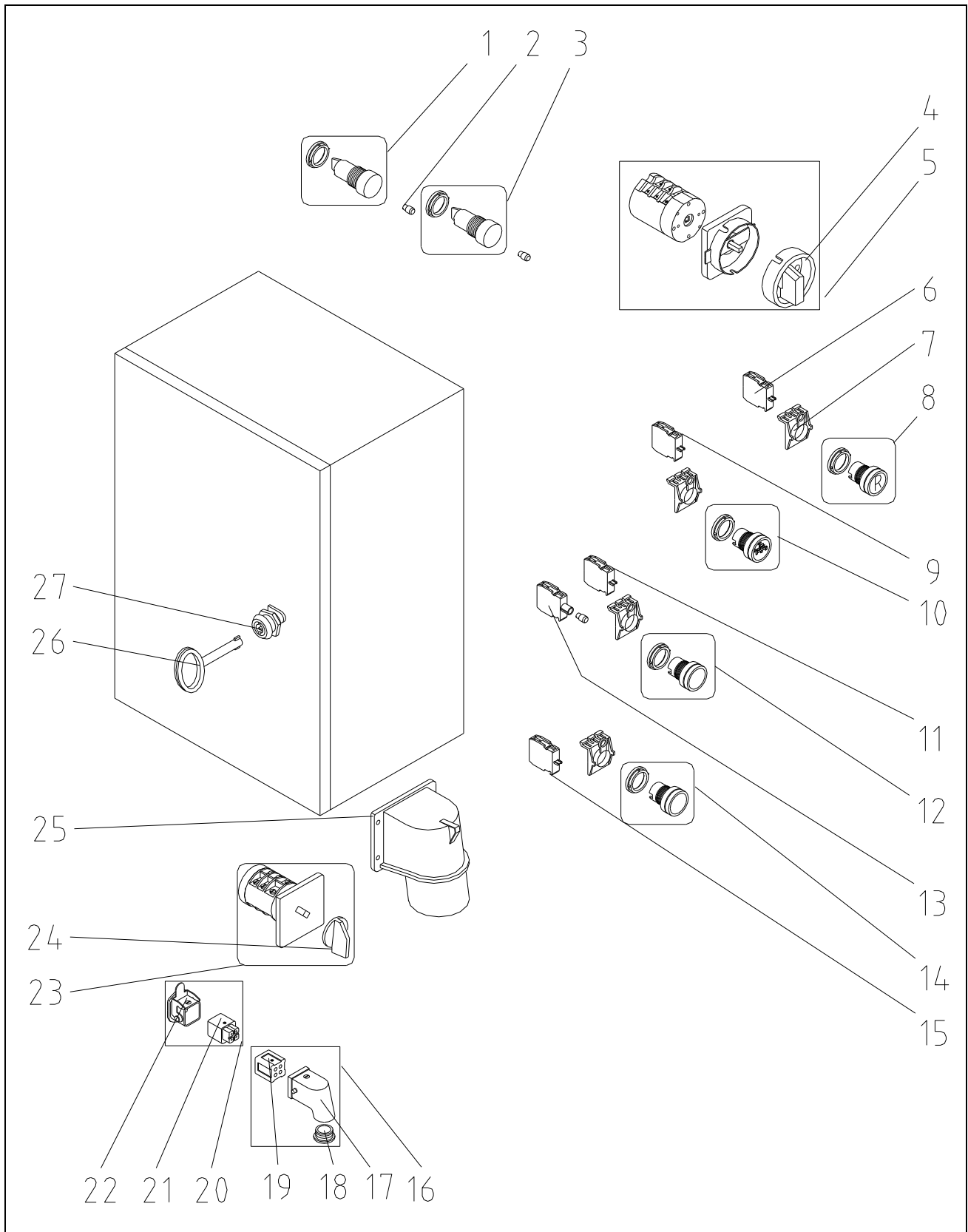


Knauf PFT GmbH & Co. KG
 Postfach 60
 D-97343 Iphofen



Telefon 09323 / 31-760
 Telefax 09323 / 31-770
 Internet www.pft.de

Поз.	Шт.	Арт.-№	Наименование изделия
1	1	20 10 06 56	Смесительная труба G 4 PRIMA RAL2004
2	1	20 10 09 00	Уплотнитель откидного фланца G4 микропористая резина 20 x 15 x 750
3	1	20 10 10 10	Откидной винт D 4,5 с кольцом
4	1	20 10 12 02	Шарнирная ось откидного фланца электропривода, оцинкованная
5	1	20 11 87 80	Стяжной болт M16x360 оцинкованный 1 комплект = 2 штук
6	1	00 02 13 99	Ротор D5-2,5 L
7	1	00 01 05 45	Статор TWISTER D5-2,5
8	2	20 20 11 00	Гека-муфта 1" IG
9	3	20 20 17 00	Уплотнитель Гека-муфты (VPE=50 шт.)
10	1	20 20 16 50	Гека-муфта для заглушки
11	1	20 21 70 01	Манометр давления раствора 25 мм LW24
12	1	20 21 61 10	Манометр 0-100 бар, глицерин, 1/4" внизу, D = 63мм
13	1	20 19 92 00	Муфта 25M- часть 1" IG LW24 с уплотнителем
14	1	20 19 93 00	Муфта 25V-часть 1" IG LW24
15	1	20 19 93 01	Муфта 25V-Часть 1
16	1	20 20 32 60	Двойной румпель 1 1/4" x 40 №. 23 оцинкованный
17	1	00 04 16 64	Напорный фланец D-насоса G 4,оцинкованный 1 1/4" IG
18	4	20 20 99 21	Гайка M16 DIN 6331 оцинкованная
19	2	20 20 99 20	Гайка нарезная M16 DIN 934 оцинкованная
20	1	00 04 86 29	Смесительная спираль G 4/G 5 кованая RAL2004

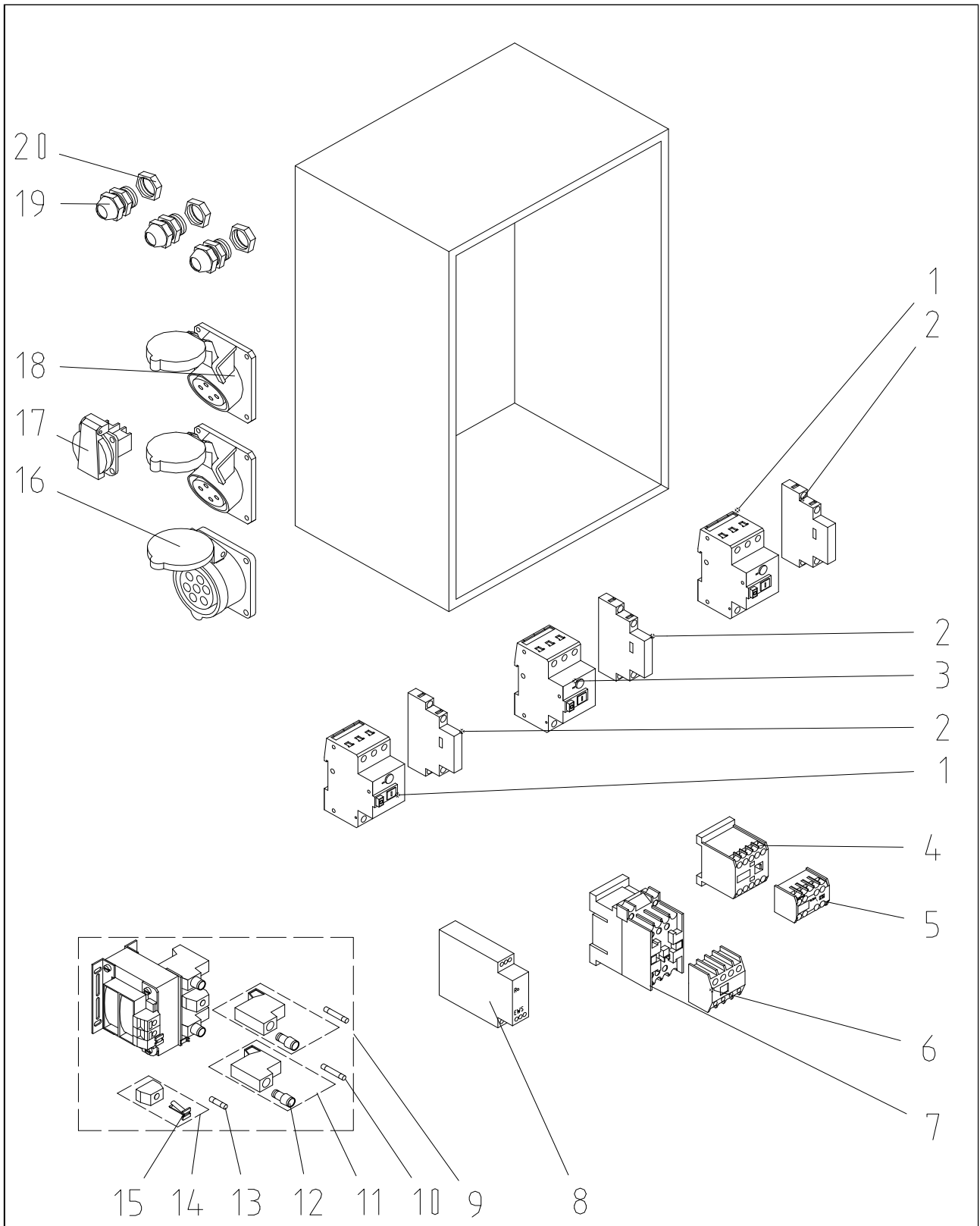


Knauf PFT GmbH & Co. KG
 Postfach 60
 D-97343 Iphofen

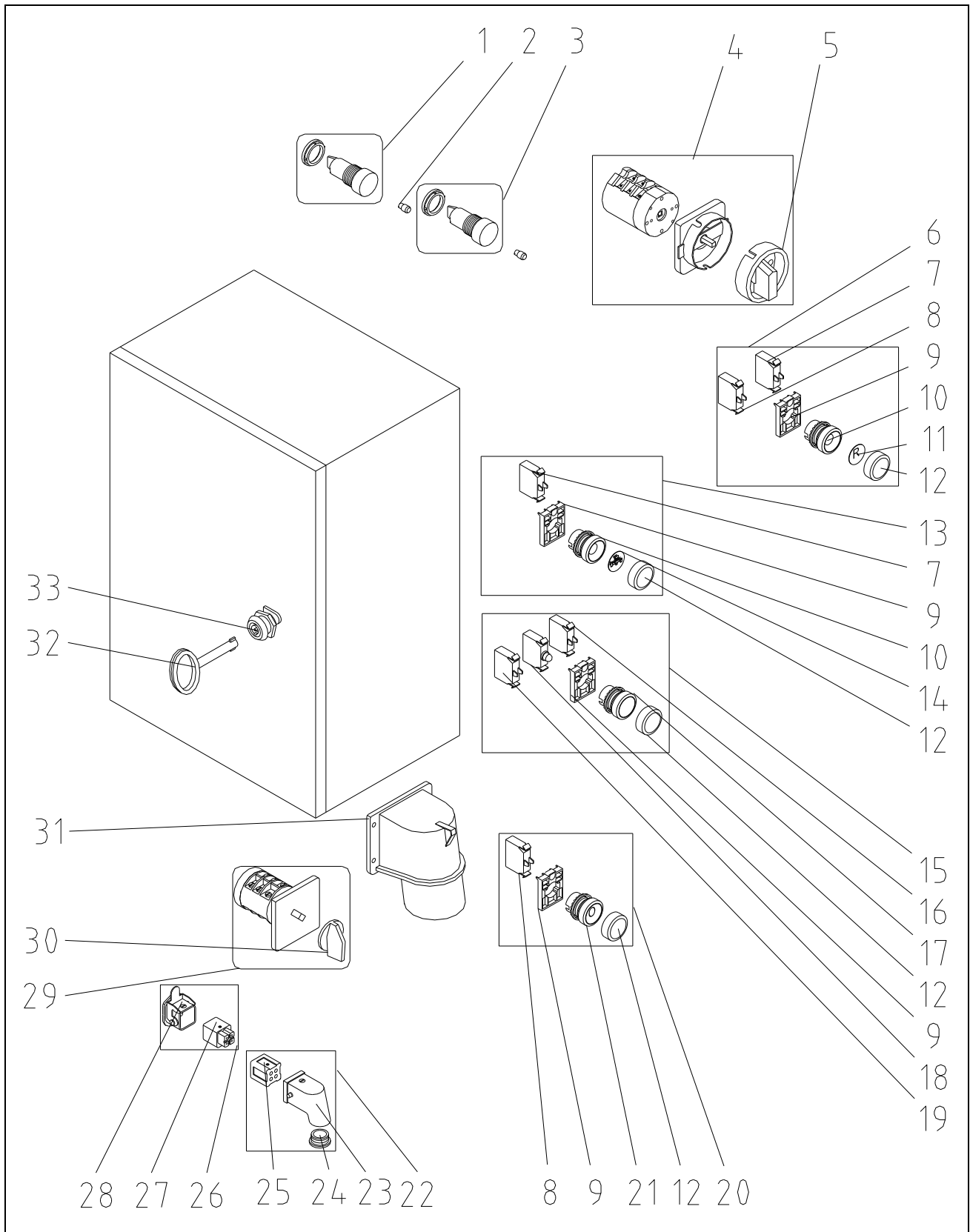


Telefon 09323 / 31-760
 Telefax 09323 / 31-770
 Internet www.pft.de

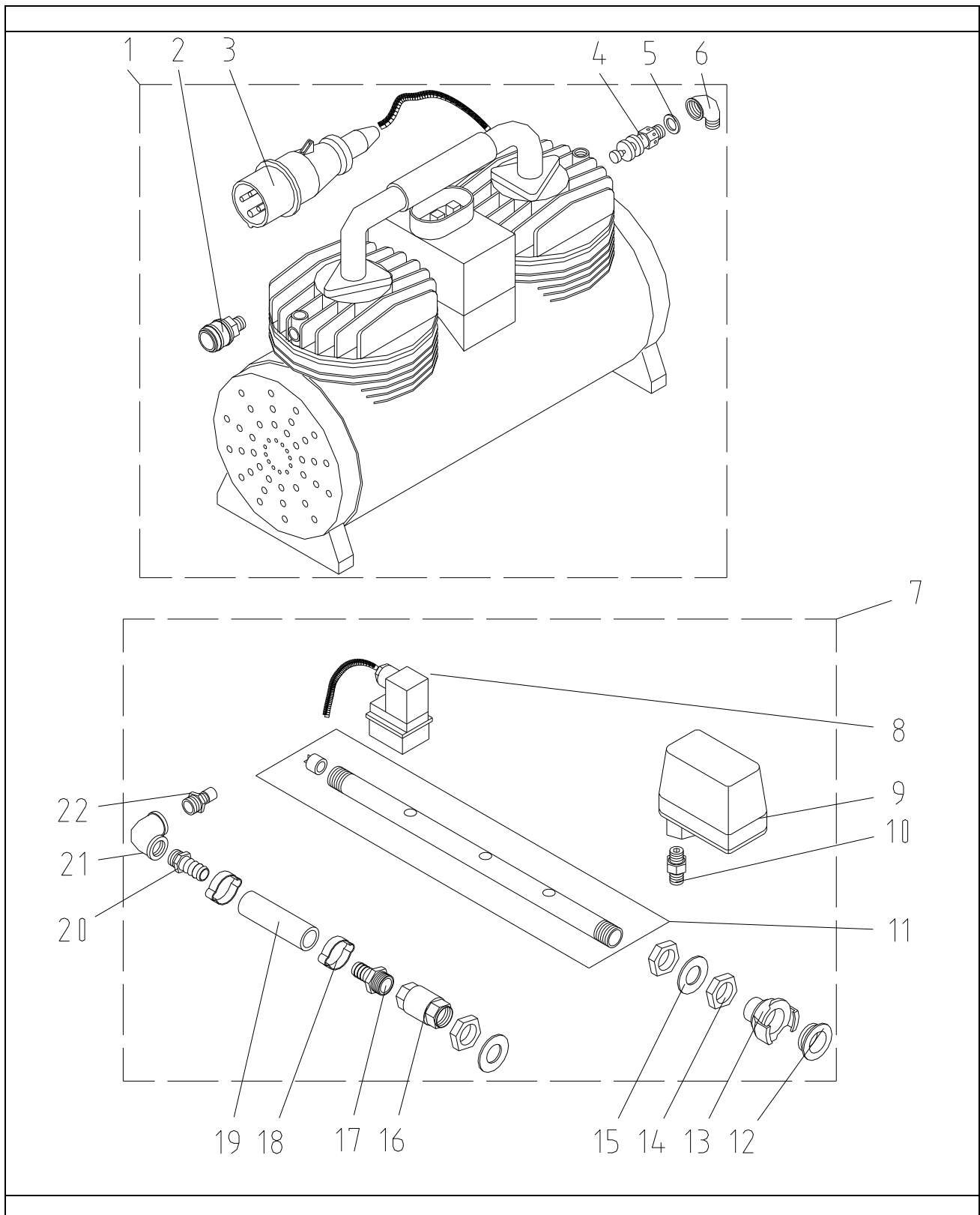
Поз.	Шт.	Арт.-№.	Наименование изделия
1	1	00 00 22 50	Контрольная лампа со штепсельным цоколем, желтая, без лампы накаливания, фронтальная установка H2
2	3	20 45 91 01	Лампа накаливания 42V 2W штепсельный цоколь BA 9S
3	1	00 00 22 51	Контрольная лампа со штепсельным цоколем. Красная. Без лампы накаливания, фронтальная установка H1
4	1	20 45 52 01	Рукоятка главного реверсивного переключателя Арт. № 20455200
5	1	20 45 52 00	Главный реверсивный переключатель
6	1	20 45 59 04	Контактный элемент ЕК10 1 закрывающий
7	4	20 45 59 03	Фиксирующий адаптер
8	1	00 05 59 84	Кнопка синяя М22 замена для Арт.№. 20455915
9	1	20 45 59 04	Контактный элемент ЕК10 1 закрывающий
10	1	20 45 58 01	Кнопка пуска воды
11	1	20 45 59 04	Контактный элемент ЕК10 1 закрывающий
12	1	20 45 5720	Зеленая кнопка-лампа
13	1		
14	1	20 45 59 10	Красная кнопка «ВЫКЛ»
15	1	20 45 59 11	Контактный элемент 1 открывающий
16	1	20 42 85 01	Штекер 4-контактный, HAN 3A
17	1	20 42 86 05	Корпус наконечника 4 + 5-пол.
18	1	20 43 12 00	Заглушка PG 11
19	1	20 42 86 06	Штифтовой наконечник 4-контактный HAN 3A
20	1	20 42 98 00	Навесной соединительный зажим управления, 4-контактный, гнездо
21	1	20 42 86 07	Гнездовой наконечник, 4- контактный, HAN 3A
22	1	20 42 86 04	Навесной корпус 4/5- контактный, HAN 3A/HA 4
23	1	20 45 55 00	Ручной/автоматический переключатель 400V
24	1	20 45 45 10	Ручка с винтом для переключателя контактов
25	1	20 42 51 00	СЕЕ-приборный штекер 5 x 32A 6h красный №. 391
26	1	20 44 45 00	Ключ от блока питания 3мм
27	1	00 03 62 49	Замок блока управления



Поз.	Шт.	Арт.-№	Наименование изделия
1	2	00 00 93 71	Переключатель защиты электродвигателя 10-16А PKZM 0-16 Q2/Q5
2	3	00 02 14 01	Вспомогательный контакт Клёкнера/Мёллера NHI-11-PKZO
3	1	00 00 93 69	Переключатель защиты электродвигателя 1-1,6А PKZM 0-1,6 Q3
4	1	20 44 66 10	Воздухозащита DIL EM 10 42V 50Hz/48V 60Hz K2
5	1	20 44 69 00	Вспомогательный контакт 11 DIL EM K2
6	1	20 45 04 10	Вспомогательный контакт 31 DIL M, структура K1
7	1	20 44 71 00	Воздухозащита DIL OM 42V K1
8	1	20 45 27 51	Фазовое следящее устройство 200-500V Тип FPF 2 K7
9	1	20 46 08 00	Трансформатор управления 230/400V 42V (70VA) слаботочный предохранитель 30мм T1
10	2	20 41 90 70	Слаботочный предохранитель 5 x 30, 0,5А
11	2	20 41 92 50	Предохранительный элемент TRKS 4/1-SI (5x30)
12	2	00 00 73 72	Предохранительный патрон с плавкой вставкой
13	1	20 41 90 21	Слаботочный предохранитель 5 x 20, 2,0А, инерционный
14	1	20 41 92 30	Предохранительный элемент, серый 20mm предохранитель
15	1	00 00 73 73	Предохранительный патрон с плавкой вставкой многогранный/оранжевый
16	1	00 00 85 18	СЕЕ-навесная розетка 7 x 16А 6h красн., типа 13327/B X6
17	1	20 42 72 10	Штепсельная навесная розетка 16А серая, № 10199 X7
18	2	20 42 66 10	СЕЕ-навесная розетка 4 x 16А 6h rot Nr.144, фланец 71 x 87 X4/X5
19	3	20 43 09 30	Наружное винтовое соединение PG 16
20	3	20 43 09 44	Контргайка наружного винтового соединения PG 16



Поз.	Шт.	Арт.-№	Наименование изделия
1	1	00 00 22 50	Контрольная лампа, желтая, штепсельный цоколь, без лампы накаливания, фронтальная установка H2
2	3	20 45 91 01	Лампа накаливания 42V 2W, штепсельный цоколь BA 9S
3	1	00 00 22 51	Контрольная лампа. Красная, без лампы накаливания, фронтальная установка H1
4	1	20 45 52 00	Главный реверсивный переключатель Q1
5	1	20 45 52 01	Гриф главного реверсивного переключателя, Арт.455200
6	1	00 05 59 84	Кнопка синяя M22 S5
7	2	00 05 38 35	Контактный элемент 1 закрывающий M22
8	2	00 05 38 36	Контактный элемент 1 открывающий M22
9	4	00 05 38 34	Фиксирующий адаптер для переключательного элемента
10	2	00 05 38 39	Кнопка без нажимательной пластины M22
11	1	00 05 38 43	Нажимательная пластина, синяя/Reset M 22
12	4	00 05 38 30	Нажимательная мембрана для кнопки IP 67
13	1	00 05 59 56	Кнопка пуска воды M22 S1
14	1	00 05 34 82	Кнопка для регулятора давления, черная, жидкость M22
15	1	00 05 59 52	Зеленая кнопка-лампа M22 H3
16	1	00 05 38 35	Контактный элемент 1 закрывающий M22
17	1	00 05 38 33	Зеленая кнопка-лампа M22
18	1	00 05 38 80	Свечящийся элемент зеленый 30V H3
19	1	00 05 38 86	LED -элемент сопротивления на 42V
20	1	00 05 59 83	Кнопка красная «ВЫКЛ», комплект M22 S3
21	1	00 05 38 37	Кнопка красная «ВЫКЛ» M22
22	1	20 42 85 01	Штекер 4- контактный, HAN 3A S12
23	1	20 42 86 05	Корпус наконечника 4+5- контактный
24	1	20 43 12 00	Заглушка PG 11
25	1	20 42 86 06	Штифтовой наконечник 4- контактный HAN 3A
26	1	20 42 98 00	Навесной соединительный элемент управления 4- контактный HAN 3A
27	1	20 42 86 07	Гнездовой наконечник 4- контактный, HAN 3A
28	1	20 42 86 04	Навесной корпус 4/5- контактный, HAN 3A/HA 4
29	1	20 45 55 00	Ручной/автоматический переключатель 400V Q4
30	1	20 45 45 10	Гриф с винтом для переключателя контактов
31	1	20 42 51 00	СЕЕ-штекер для навесных приборов 5 x 32 A 6h красный № 391 X1
32	1	20 44 45 00	Ключ от блока управления
33	1	00 03 62 49	Замок блока управления (двойная заливка)

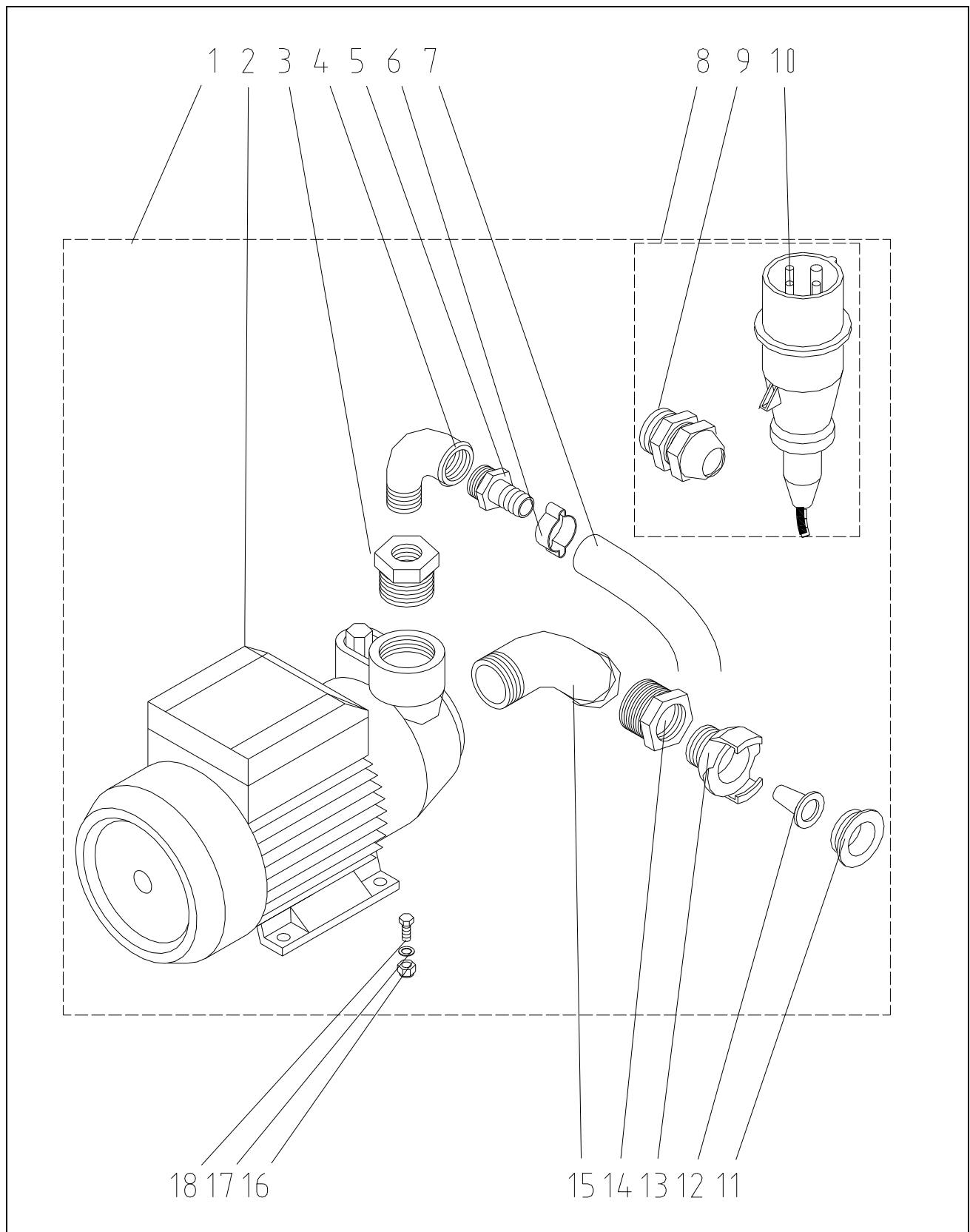


Knauf PFT GmbH & Co. KG
 Postfach 60
 D-97343 Iphofen



Telefon 09323 / 31-760
 Telefax 09323 / 31-770
 Internet www.pft.de

Поз.	Шт.	Арт.-№	Наименование изделия
1	1	00 00 79 15	Воздушный компрессор LK 250 крл.
2	1	20 20 20 00	EWO-муфта М-части1/4"AG не блокируется
3	1	20 42 79 00	СЕЕ-штекер 4 x 16А 6h красный № 252
4	1	20 13 12 00	Предохранительный клапан 3,5бар с уплотнителем
5	1	20 13 47 00	Уплотнитель 13 x 20 x 2
6	1	20 20 36 50	Колено 1/4" IG-AG Nr.92 оцинкованное
7	1	00 04 22 62	Воздушная арматура G 54 .
8	1	20 44 76 60	Регулятор давления PS3/AF1 HMRS, 1/4" 0,9-1,2 бар, открывающий
9	1	20 13 51 10	Регулятор давления типа FF53-5,1/4" 2-3 бар, 3-контактный, открывающий
10	1	20 20 37 12	Винтовое латунное соединение 1/4" для регулировки давления
11	1	00 03 75 69	Воздухораспределительная труба 1/2" G 5 с
12	1	20 20 17 00	Уплотнитель Гека-муфты (VPE=50штук)
13	1	20 20 13 00	Гека-муфта 1/2" IG
14	3	00 00 28 11	Трубная гайка G 1/2"
15	2	20 20 93 15	U-шайба В 21 DIN 125 оцинкованная
16	1	20 21 90 50	Обратный клапан 1/2" IG
17	1	20 19 04 10	Винтовое соединение для шлангов 1/2" AG насадка 1/2"
18	2	20 20 25 00	Шланговые клеммы 20-23 (VPE=10штук)
19	1	20 21 35 02	Водяной/воздушный шланг 1/2" x 960мм
20	1	20 19 04 00	Винтовое соединение для шлангов 3/8" AG насадка 1/2"
21	1	20 20 36 03	Колено 3/8" IG № 90 оцинкованное
22	1	20 20 21 01	EWO-муфта V-часть 3/8" AG

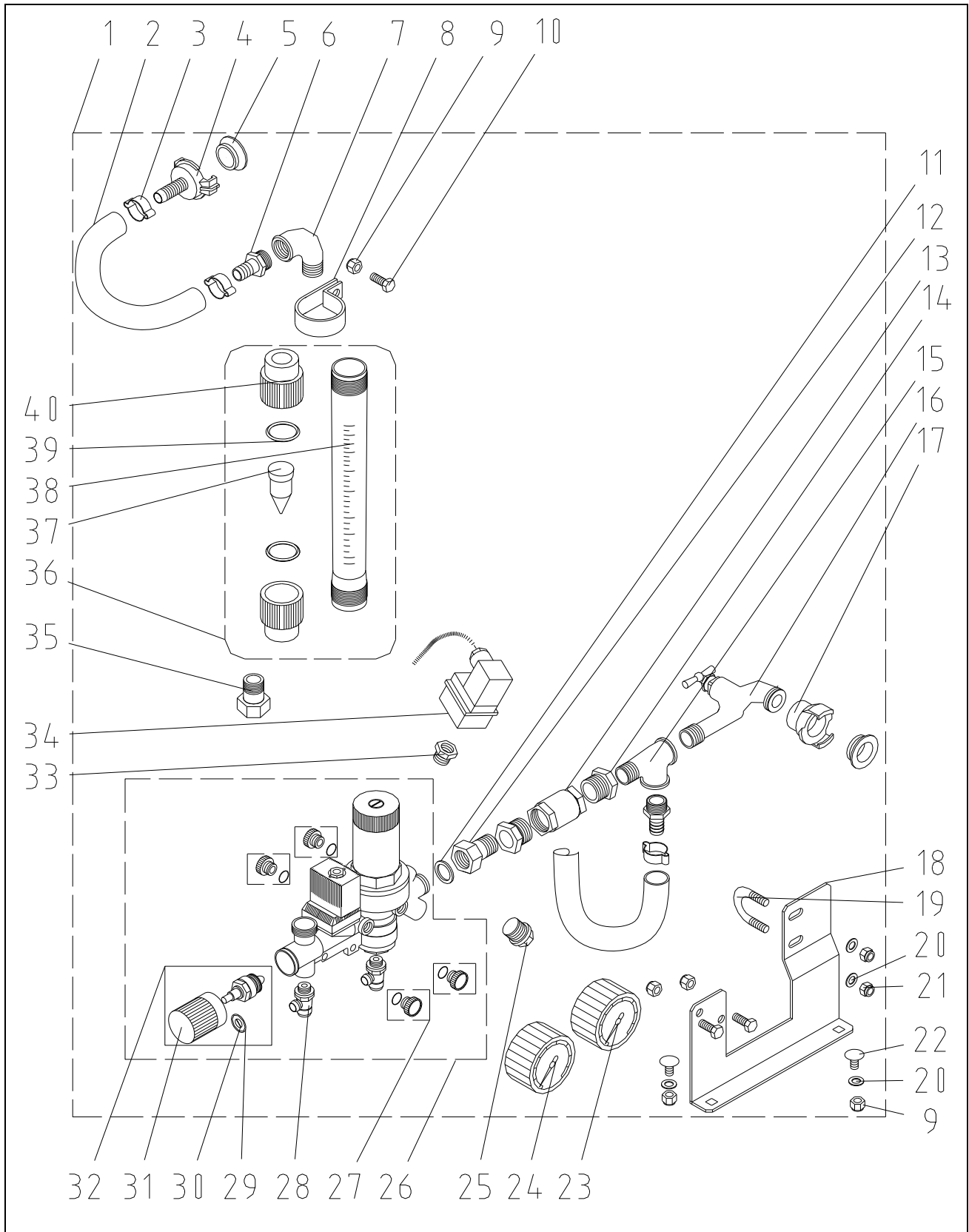


Knauf PFT GmbH & Co. KG
 Postfach 60
 D-97343 Iphofen



Telefon 09323 / 31-760
 Telefax 09323 / 31-770
 Internet www.pft.de

Поз.	Шт.	Арт.-№	Наименование изделия
1	1	00 04 97 93	Насос для увеличения давления 54 E 400V PK65 наружный
2	1	00 00 11 30	Насос для увеличения давления AV3 PK65N
3	1	20 20 54 00	Ниппель для уменьшения сечения 1" AG 1/2" IG №241 оцинкованный
4	1	20 20 36 10	Колено 1/2" IG-AG №241 оцинкованное
5	1	20 19 04 10	Винтовое соединение для шлангов 1/2" AG насадка 1/2"
6	1	20 20 25 01	Шланговая клемма 20-23
7	1	20 21 36 12	Водяной/воздушный шланг 1/2" x 500мм
8	1	20 42 41 10	Кабель подключения электродвигателя 0,8м, СЕЕ-штекер 4 x 16А 6h, красн, кольцо 4 мм
9	1	00 04 11 27	Наружное винтовое соединение 20 x 1,5
10	1	20 42 79 00	Штекер СЕЕ 4 x 16А 6h красн., № 252
11	1	20 20 17 00	Уплотнитель Гека-муфты (VPE=50 штук)
12	1	20 15 20 00	Грязеулавливающий фильтр Гека-муфты
13	1	20 20 09 10	Гека-муфта 3/4" AG
14	1	20 20 50 00	Уменьшающий сечение ниппель 1" AG-3/4" IG№ 241
15	1	20 20 38 60	Дуга 1" 45 ° IG-AG № 40 оцинкованная
16	4	20 20 62 00	Предохранительная гайка M6 DIN 985 оцинкованная.
17	4	20 20 93 00	У-шайба В6,4 DIN 125 оцинкованная
18	4	20 20 71 07	Винт нарезной M5 x 16 DIN 933 оцинкованный

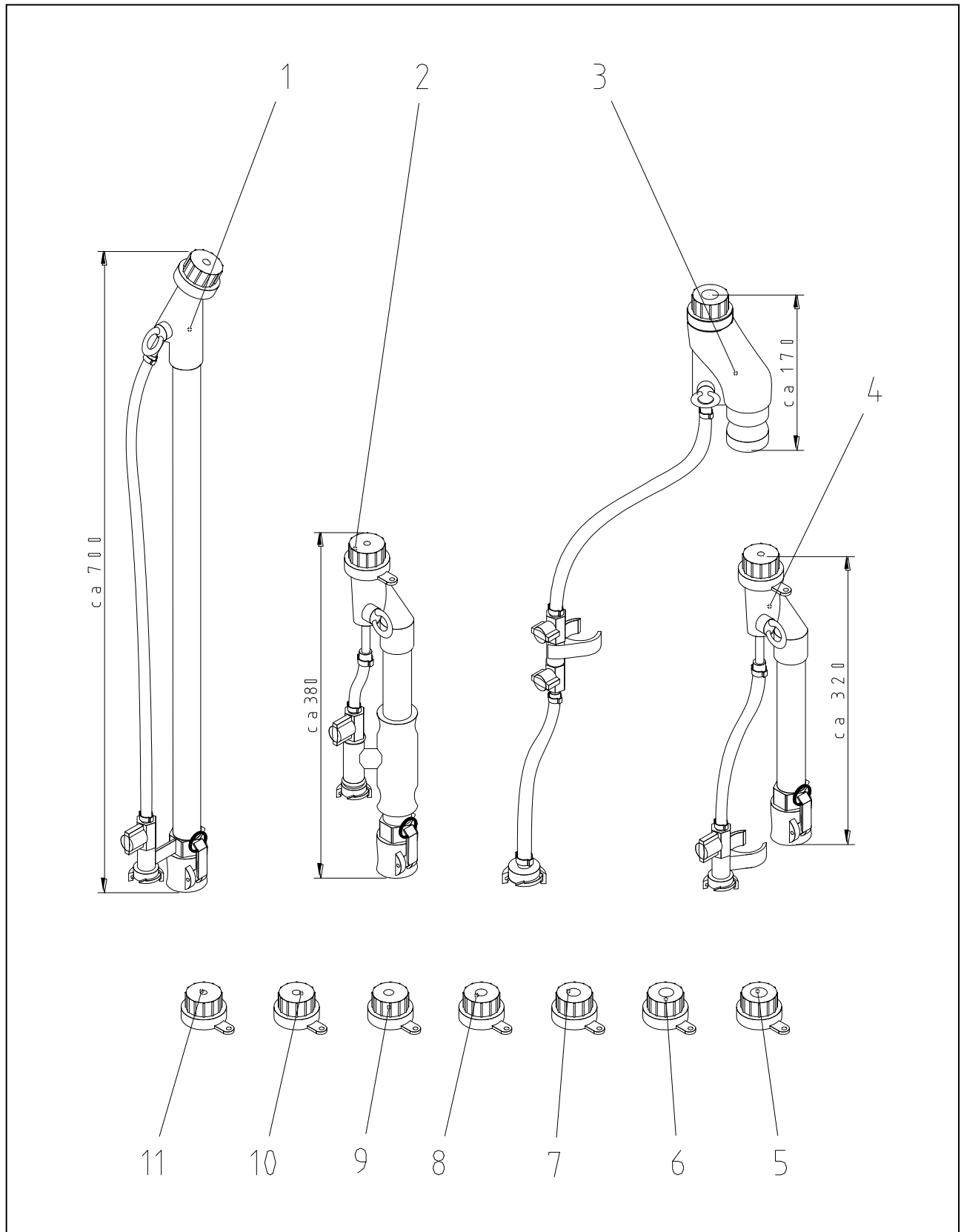


Knauf PFT GmbH & Co. KG
 Postfach 60
 D-97343 Iphofen



Telefon 09323 / 31-760
 Telefax 09323 / 31-770
 Internet www.pft.de

Поз.	Шт.	Арт.-№	Наименование изделия
1	1	00 04 97 00	Водяная арматура G 54 E., 1500l RAL2004
2	1	20 21 35 00	Водяной/воздушный шланг 1/2" x 580мм
3	4	20 20 25 01	Шланговая клемма 20-23
4	1	20 20 15 00	Гека-муфта 1/2" насадка
5	2	20 20 17 00	Уплотнитель Гека-муфты (VPE=50 штук)
6	1	20 19 04 10	Винтовое соединение для шланга 1/2" AG насадка 1/2"
7	1	20 20 36 10	Колено 1/2" IG-AG № 92 оцинкованное
8	1	00 04 91 35	Клемма-хомут измерителя воды G 54 RAL2004
9	2	20 20 72 00	Предохранительная гайка M8 DIN 985 оцинкованная
10	3	20 20 61 00	Винт нарезной M8 x 20 DIN 933 оцинкованный
11	1	20 15 60 10	Фибровый уплотнитель 24 x 18 x 2
12	1	20 20 31 07	Ниппель 1/2" плоский с накидной гайкой 3/4" для водяной арматуры
13	1	20 21 90 00	Обратный клапан 3/4" IG
14	2	20 20 51 10	Ниппель для уменьшения сечения арматуры 4" AG 1/2" IG № 241
15	1	20 20 40 00	T-образная деталь арматуры 1/2" IG 1/2" IG 1/2" AG №134 оцинкованная
16	1	20 21 50 00	Кран для шланга 1/2"
17	1	20 20 12 00	Гека-муфта 3/4" IG
18	1	00 05 33 91	Крепление арматуры G 54 E RAL2004
19	1	20 20 99 85	Скоба из круглой стали M8 x 3/4" x 43 оцинкованная
20	8	20 20 93 13	U-шайба B 8,4 DIN 125 оцинкованная
21	1	20 20 72 00	Предохранительная гайка DIN 985 оцинкованная
22	2	20 20 63 14	Винт с полукруглой низкой головкой M8 x 16 DIN 603 оцинкованный
23	1	20 21 64 31	Манометр 0-4 бар 1/4" сзади, D = 50 мм
24	1	00 01 99 13	Манометр 0-16 бар 1/4" сзади, D = 50 мм
25	1	20 20 58 80	Винт-заглушка 1/2" DIN 910
26	1	00 03 92 86	Арматурный блок - литейная оловянно-цинковая бронза DK 06 FN-1/2" E
27	4	20 15 61 00	Заглушка с O - кольцом R 1/4", D06FN
28	2	00 04 04 28	Клапан водоспуска арматурного блока из литейной оловянно-цинковой бронзы
29	1		O-кольцо 18 x 2,5 DIN 3771-NBR 70
30	1		O-кольцо 6 x 1,5 DIN 3771-NBR 70
31	1	00 04 05 80	Гриф регулирующего клапана из литейной стали
32	1	00 04 04 26	Насадка регулирующей клапан из литейной стали
33	1	20 20 51 12	Ниппель, уменьшающий сечение арматуры 3/8" AG 1/4" IG №241 оцинкованный
34	1	20 44 76 50	Регулятор давления PS3/AF1 HMRS, 1/4" 1,9-2,2 бар, закрывающий
35	1	20 20 31 05	Ниппель 1/2" конический с накидной гайкой 3/4" для Арт.№.20157700
36	1	20 18 30 00	Измеритель перекачиваемой воды 100-1000л/ч крl.
37	1	02 01 83 40	Затвор (WDFM тип 1500)
38	1	20 18 51 10	Труба из искусственного материала 150-1500 л/ч
39	1	20 18 32 00	O-кольцо 28 x 3,5 DIN 3771-NBR 70
40	1	20 18 33 10	Уменьшающая сечение деталь 1" AG - 1/2" IG из искусственного материала



Knauf PFT GmbH & Co. KG
 Postfach 60
 D-97343 Iphofen



Telefon 09323 / 31-760
 Telefax 09323 / 31-770
 Internet www.pft.de

Поз.	Шт.	Арт.-№	Наименование изделия
1	1	20 19 00 11	Насадка «Чистая штукатурка» 25mm LW24, сопло 14мм, 30°
2	1	20 19 20 01	Распылитель с винтовым клапаном 25мм LW24 сопло 14мм
3	1	20 19 60 00	Распылитель 35мм
4	1	20 19 00 02	Насадка «чистая штукатурка» 25мм LW24, сопло 14мм
5	1	20 19 12 00	Сопло для насадки «чистая штукатурка» 20мм
6	1	20 19 11 00	Сопло для насадки «чистая штукатурка» 18мм VPE = 10 шт.
7	1	20 19 10 00	Сопло для насадки «чистая штукатурка» 16мм VPE = 10 шт.
8	1	20 19 09 00	Сопло для насадки «Чистая штукатурка» 14мм VPE = 10 шт.
9	1	20 19 08 00	Сопло для насадки «чистая штукатурка» 12мм VPE = 10 шт.
10	1	20 19 07 00	Сопло для насадки «чистая штукатурка» 10мм VPE = 10 шт.
11	1	20 19 07 01	Сопло для насадки «чистая штукатурка» 8мм VPE = 10 шт.

Приведение в действие	Электродвигатель насоса (в зависимости от модели)	4,0 / 5,5 кВт
	Электропривод барабана	0,37 / 0,75 кВт
Число оборотов	Электродвигатель насоса	ок. / 400 об/мин
	Электропривод барабана	ок. /28 об/мин
Потребление электрического тока	Электродвигатель насоса	8,6 / 11,5 А при 400 V
	Электропривод барабана	1,1 / 1,75 А при 400 V
Присоединение к источнику тока		400 V трехфазный ток 50Hz
		32 А
Блокировка		3 x 32 А
Электрогенераторный агрегат		мин. 25 kVA
Подключение воды		с дюйма, мин. 2,5 бар
Мощность насоса	TWISTER D 5-2,5 Z	ок. 22 л/мин
	TWISTER D 6- 3	ок. 20 л/мин
Дистанция нагнетания	макс. При 25 мм Ø	30 м
	макс. при 35 мм Ø	50 м
Производственное давление		макс. 30 бар
Мощность компрессора		0,25 нм ³ /мин
Масса и объем	Высота наполнения	900 мм
	Объем воронки	110 литров
	Объем воронки с приставкой	240 литров
	Конечная длина	1150 мм
	Конечная ширина	650 мм
	Конечная высота	1520 мм
	Электродвигатель насоса	49 кг
	Модуль смесительного насоса	81 кг
	Модуль ковша	147 кг
	Компрессор	23 кг
	Общая масса	250 кг
Уровень звука		77±1 dB(A)

*Значения величин взяты в расчете на высоту нагнетания, техническое состояние насоса, тип модели и качество/состав раствора

Knauf PFT GmbH & Co. KG
Postfach 60
D-97343 Iphofen



Telefon 09323 / 31-760
Telefax 09323 / 31-770
Internet www.pft.de

Схема электродвигателя стр.28

		Электрический ток		
Присоединение через переключатель FI	Компрессор	Водяной насос	Барабан смесителя	Электродвигатель

Схема электродвигателя стр.29

					Пуск воды		
		Дистанционное управление					
Выкл		Переключатель воздушного давления		Реверс			
Вкл		Переключатель водяного давления					
	Работа		Смесительный насос		Магнитный клапан	Ошибка (повреждение)	Направление вращения

Мы заботимся о ходе дел



Кнауф PFT ООО & Co.KG
А/Я 60 D-97343 Ипхофен
Айнерсхаймерштрассе 53 D-97346 Ипхофен

Телефон 0 93 23/31-760
Телефакс 0 93 23/31-770
E-Mail info@pft-iphofen.de
Internet www.pft.de